

FUEGO 2

Cod. CIE 001 MD0 0SE



seitron
Innovation Technology

CENTRALINA PER IL CONTROLLO CAMINETTI

- Controllo della temperatura di riscaldamento nei caminetti -caldaia
- Allarme acustico (anche su spento) in caso di temperatura acqua eccessiva
- Funzione 'GRILL' attivabile da interruttore frontale
- Montaggio in contenitore standard 503E (tre moduli)
- Funzione antigelo sulla pompa a 5°C

SEITRON S.p.A. a socio unico

Via del Commercio, 9/11

36065 MUSSOLENTE (VI) - ITALY

Tel.: +39.0424.567842

Fax.: +39.0424.567849

http://www.seitron.it

FIREPLACE CONTROL UNIT

- Control of heating temperature in hydronic fireplaces
- Audible alarm (also when OFF) in case of water overtemperature
- 'GRILL' function with front on/off switch
- Installation in standard 503E box (three modules)
- Antifreeze function on pump at 5°C

CENTRALE POUR LE CONTROLE CHEMINEE

- Contrôle de la température de chauffage dans les cheminées-chaudières
- Alarme acoustique (même en fonction éteint) en cas de temp. d'eau excessive
- Fonction 'GRILL' activable d'un interrupteur frontal
- Montage en boîtier standard 503E (trois modules)
- Fonction antigel sur la pompe à 5°C

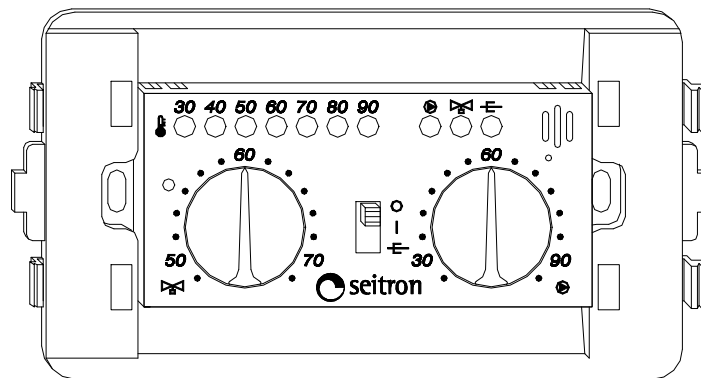


Fig. 1: Aspetto esterno / External aspect / Aspect externe

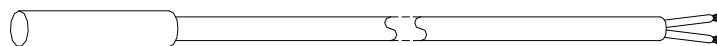


Fig. 2: Sonda di temperatura (lunghezza cavo 150 cm) / Temperature sensor (cable length 150 cm) / Sonde de température (longueur avec câble 150 cm)

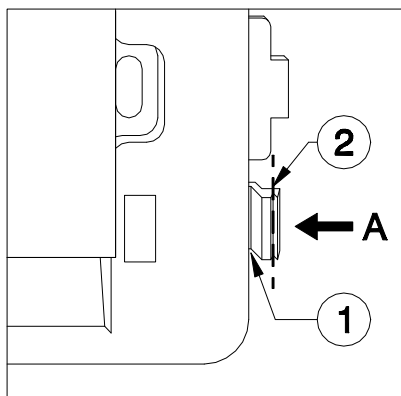


Fig. 3: Alette per il montaggio con le varie placche
Tabs for mounting with various cover plates
Ailettes pour le montage avec les différentes plaques

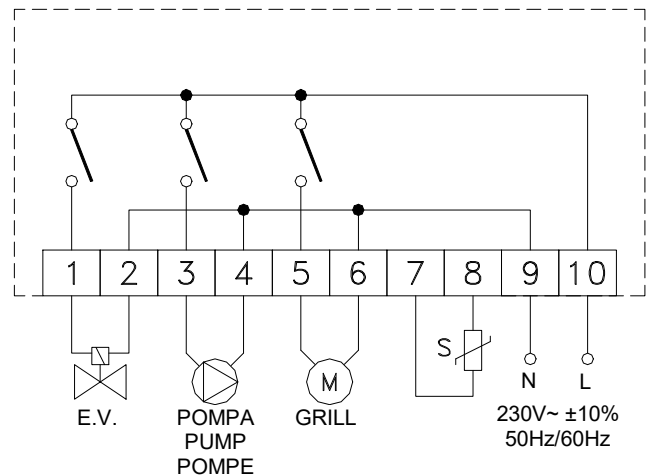



Fig. 4: Collegamenti elettrici / Electrical connections / Branchements électriques

ITALIANO

CARATTERISTICHE TECNICHE

Alimentazione:	230V~ ±10% 50/60Hz
Potenza assorbita:	1,5VA
Campo di regolazione:	
Pompa:	30°C .. 90°C
Valvola:	50°C .. 70°C
Indicazione di temperatura:	30°C .. 90°C
Precisione:	± 3°C
Risoluzione:	5°C
Isteresi:	3°C asimmetrica
Temperatura allarme:	90°C ± 1,5°C
Temperatura antigelo:	5°C ± 1°C
Tipo di sensore (esterno):	NTC 4.7kΩ @ 25°C cod. STL NTS A150
Portata contatti:	5A @ 250V~ (cosφ=1) SPST (N.A.)
Grado di protezione:	IP 20+
Tipo di azione:	1
Grado di inquinamento:	2
Categoria di sovratensione:	II
Classe di protezione contro le scosse elettriche:	II 
Tensione impulsiva nominale:	2500V
Indice di tracking (PTI):	175
Numero di cicli manuali:	50.000
Numero di cicli automatici:	50.000
Classe del software:	n.a.
Tensione prove EMC:	230V~
Corrente prove EMC:	14mA
Tolleranza distanza esclusione modo guasto 'corto':	±0,15mm
Temperatura prova sfera:	75°C
Temp. funzionamento:	0°C .. 40°C
Temp. stoccaggio:	-10°C .. +50°C
Limiti umidità:	20% .. 80% RH (non condensante)
Contenitore: materiale:	ABS autoestinguente V0
colore:	Grigio antracite (RAL 7016)
Dimensioni:	118 x 61 x 55 mm (L x A x P)
Peso:	~ 400 gr.

CLASSIFICAZIONE SECONDO REGOLAMENTO 2013.811.CE

Classe:	I
Contributo all'efficienza energetica:	1%

GENERALITÀ

La centralina FUEGO 2 (Fig. 1) è appositamente studiata per applicazioni in caminetti-caldaia, tramite i quali si ha la possibilità di riscaldare dell'acqua, che viene poi immessa sia nel tradizionale circuito di riscaldamento domestico tramite una pompa che in un boiler tramite una valvola. Il dispositivo è dotato di due manopole: una per la regolazione della temperatura della pompa e l'altra per quella della valvola.

Con l'uso di una sonda la centralina rileva la temperatura dell'acqua all'interno della caldaia del caminetto. Se tale temperatura supera quella impostata con le manopole, si

attiverà il relativo dispositivo (pompa, valvola o entrambe). Tramite una scala di sette indicatori luminosi (LED) è possibile rilevare la temperatura dell'acqua: i due ultimi sono di colore rosso e indicano una condizione di riscaldamento eccessivo dell'acqua stessa. In particolare l'ultimo si accende a 90°C e ad esso è anche associato un allarme acustico che richiama l'attenzione dell'operatore, affinché riduca immediatamente la quantità di calore prodotta dal termocamino.

Per sicurezza l'allarme acustico si attiva comunque se l'interruttore è in posizione di spento. In aggiunta al funzionamento normale, la FUEGO 2 ha anche la possibilità di attivare, tramite un apposito interruttore, una ulteriore uscita tipicamente usata per il motorino dello spiedo (GRILL), il quale funziona solo se la centralina è accesa.

Qualora la temperatura scenda sotto i 5°C, la centralina attiva una funzione di antigelo sulla pompa di circolazione. Questa funzione è disponibile solo se l'interruttore non è in posizione di spento.

INSTALLAZIONE

L'installazione di FUEGO 2 è prevista in congiunzione con scatole da incasso standard da tre moduli tipo 503E. A seconda del tipo di placca di rifinitura utilizzato è poi necessario intervenire sulla calotta plastica come segue (vedi Fig. 3).

Utilizzo placca AVE serie SISTEMA 45®.

Nessuna modifica richiesta.

Utilizzo placca BTICINO serie LIVING® (non International®).

Eliminare le linguette 'A' tagliandole secondo la linea (1).

Utilizzo placca VIMAR serie IDEA®.

Eliminare le linguette 'A' tagliandole secondo la linea (2).

AVE SISTEMA 45®, BTICINO LIVING®, VIMAR IDEA®, sono marchi registrati dai legittimi proprietari.

Inclusi con il prodotto vengono forniti un pozzetto adatto al montaggio sul tubo di mandata e la sonda di temperatura con lunghezza cavo di 150 cm e tubetto 6 x 25 mm.


ATTENZIONE

- Evitare di accoppiare i cavi della sonda a distanza con quelli di potenza. Utilizzare un cavetto schermato bipolare con calza libera di sezione minima 1,5 mm² e lunghezza max. 25 m.
- Collegare l'apparecchio alla rete di alimentazione tramite un interruttore onnipolare conforme alle norme vigenti e con distanza di apertura dei contatti di almeno 3 mm in ciascun polo.
- L'installazione ed il collegamento elettrico del dispositivo devono essere eseguiti da personale qualificato ed in conformità alle leggi vigenti.
- Prima di effettuare qualsiasi collegamento accertarsi che la rete sia scollegata.

Nell'ottica di un continuo sviluppo dei propri prodotti, il costruttore si riserva il diritto di apportare modifiche a dati tecnici e prestazioni senza preavviso. Il consumatore è garantito contro i difetti di conformità del prodotto secondo la Direttiva Europea 1999/44/CE nonché il documento sulla politica di garanzia del costruttore. Su richiesta è disponibile presso il venditore il testo completo della garanzia.

ENGLISH

TECHNICAL DATA

Power supply:	230V~ ±10% 50/60Hz
Electrical input:	1.5VA
Adjustment range: Pump:	30°C .. 90°C
Valve:	50°C .. 70°C
Temperature indication:	30°C .. 90°C
Accuracy:	± 3°C
Resolution:	5°C
Hysteresis:	3°C asymmetric
Alarm temperature:	90°C ± 1,5°C
Anti-freeze temperature:	5°C ± 1°C
Sensor type (outside):	NTC 4.7kΩ @ 25°C code STL NTS A150
Contact rating:	5A @ 250V~ (cosφ=1) SPST (N.A.)
Protection rating:	IP 20
Type of action:	1
Pollution degree:	2
Overvoltage category:	II
Class of protection against electric shock:	II 
Rated impulse voltage:	2500V
Tracking Index (PTI):	175
Number of manual cycles:	50.000
Number of automatic cycles:	50.000
Software class:	n.a.
EMC test voltage:	230V~
EMC test current:	14mA
Distances tolerances fault mode 'short' exclusion:	±0,15mm
Ball pressure test temperature:	75°C
Operating temperature :	0°C .. 40°C
Storage temperature:	-10°C .. +50°C
Humidity limits:	20% .. 80% RH (non-condensing)
Enclosure: material:	ABS self-extinguishing V0
colour:	Anthracite grey (RAL 7016)
Dimensions:	118x61x55 mm (LxAxP)
Weight:	~ 400 gr.

CLASSIFICATION UNDER REG. 2013.811.EC

Class:	I
Contribution to energy efficiency:	1%

OVERVIEW

The FUEGO 2 control unit (Fig. 1) is specifically designed for applications in hydronic fireplaces, which can be used to heat water that is then delivered both to the traditional home heating system by means of a pump and to a boiler by means of a valve.

The unit is equipped with two dials: one for adjusting the pump temperature and the other one for the valve temperature.

The controller relies on a sensor to measure the temperature of the water inside the boiler of the fireplace: when the temperature exceeds the setpoint selected by means of the dials, the proper relevant unit is switched on (pump, valve, or both).

A scale of seven luminous indicators (LEDs) enables a reading of the water temperature: the last two are red and signal a condition where the water is excessively overheated.

The last one in particular lights up at 90°C and is also associated with an audible alarm signal that alerts the user to immediately reduce the quantity of heat produced by the fireplace. For safety reasons the audible alarm is activated even if the controller is switched OFF.

In addition to its normal functions, FUEGO 2 also features a specific on/off switch for activating an additional output typically used for the GRILL motor, which can work only if the controller is switched ON.

When the temperature falls below 5°C, the controller activates the antifreeze function of the circulation pump.

This function is available only if the controller is not switched OFF.

INSTALLATION

FUEGO is designed to be installed in conjunction with standard recess mount boxes consisting of three type 503E modules.

Depending on the type of cover plate used the plastic housing must be adapted as follows (see Fig. 3).

Use of AVE SISTEMA 45® cover plate

No change required.

Use of BTICINO LIVING cover plate (not International®).

Remove the tabs 'A', cutting them along the line (1).

Use of VIMAR IDEA® cover plate

Remove the tabs 'A', cutting them along the line (2).

AVE SISTEMA 45®, BTICINO LIVING® and VIMAR IDEA® are trademarks registered by the legitimate owners.

The product is supplied complete with a trap suitable for installation on the outlet pipe and a temperature sensor with a 150 cm long cable and 6 x 25 mm tube.

WARNING

- **Avoid pairing the cables of the remote sensor with the power lines. Use a bipolar shielded cable with a minimum cross-section size of 1.5 mm² (excluding the braid) and max. length of 25 m.**
- **The appliance must be wired to the electric mains through a switch capable of disconnecting all poles in compliance with the current safety standards and with a contact separation of at least 3 mm in all poles.**
- **Installation and electrical wirings of this appliance must be made by qualified technicians and in compliance with the current standards.**
- **Before wiring the appliance be sure to turn the mains power off.**

In the view of a constant development of their products, the manufacturer reserves the right for changing technical data and features without prior notice. The consumer is guaranteed against any lack of conformity according to the European Directive 1999/44/EC as well as to the manufacturer's document about the warranty policy. The full text of warranty is available on request from the seller.

FRANÇAIS

CARACTERISTIQUES TECHNIQUES

Alimentation :	230V~ ±10% 50/60Hz
Puissance absorbée :	1,5VA
Champs de réglage :	
Pompe :	30°C .. 90°C
Vanne :	50°C .. 70°C
Indication de température :	30°C .. 90°C
Précision :	± 3°C
Résolution :	5°C
Hystérèse :	3°C asymétrique
Température alarme :	90°C ± 1,5°C
Température antigèle :	5°C ± 1°C
Type de capteur (externe) :	NTC 4.7kΩ @ 25°C cod. STL NTS A150
Portée des contacts :	5A @ 250V~ (cosφ=1) SPST (N.A.)
Degré de protection :	IP 20
Type d'action :	1
Degré de pollution :	2
Catégorie de surtension :	II
Classe de protection contre les chocs électriques :	II <input type="checkbox"/>
Tension impulsive nominale :	2500V
Indice de localisation (PTI) :	175
Nombre de cycles manuels :	50.000
Nombre de cycles automatiques :	100.000
Classe du software :	n.a.
Tension essai EMC :	230V~
Courant essai EMC :	14mA
Tolérance distance d'exclusion mode panne 'court-circuit' :	±0,15mm
Température essai sphère :	75°C
Temp. de fonctionnement:	0°C .. 40°C
Temp. de stockage:	-10°C .. +50°C
Limite humidité:	20% .. 80% RH (sans condensée)
Boîtier:	matière: ABS autoextinctible V0 couleur: Gris anthracite (RAL 7016)
Dimensions:	118 x 61 x 55 mm (LxAxP)
Poids:	~ 400 gr.

CLASSEMENT SELON LE RÈGLEMENT 2013.811.EC

Classe :	I
Contribution à l'efficacité énergétique :	1%

GENERALITE

La centrale FUEGO 2 (Fig. 1) est étudiée spécialement pour des applications sur cheminées-chaudière.

Elles permettent de réchauffer l'eau qui est ensuite injectée dans le circuit de chauffage domestique au moyen d'une pompe et dans la chaudière grâce à une vanne. Le dispositif est doté de deux poignées: une pour le réglage de la température de la pompe et l'autre pour la vanne. Grâce à l'utilisation d'une sonde, la centrale détecte la température de l'eau à l'intérieur de la chaudière de la cheminée.

Si cette température dépasse celle réglée par la poignée, le dispositif relatif s'active (pompe, vanne ou les deux).

Grâce à une échelle de sept indicateurs lumineux (LED), il est possible de détecter la température de l'eau: les deux derniers LED sont de couleur rouge et indiquent une condition de chauffage excessive de l'eau.

En particulier le dernier LED s'allume à 90°C et à celui-ci est également associée une alarme acoustique qui attire l'attention de l'opérateur afin de réduire immédiatement la quantité de chaleur produite par l'insert.

Par sécurité, l'alarme acoustique s'active de toute façon si l'interrupteur est en position éteinte.

En plus du fonctionnement normal, la FUEGO 2 a également la possibilité d'activer au moyen d'un interrupteur prévu à cet effet, une autre sortie uniquement utilisée pour le moteur du grill, laquelle fonctionne seulement si la centrale est allumée.

Si la température descend sous les 5°C, la centrale active une fonction antigèle sur la pompe de circulation.

Cette fonction est disponible seulement si l'interrupteur n'est pas en position éteinte.

INSTALLATION

L'installation de la FUEGO 2 est prévue en jonction avec un boîtier d'encastrement standard à trois modules type 503E. Selon le type de plaque de finition utilisée, il est nécessaire d'intervenir sur la calotte plastique comme indiquée ci-après (voir figure 3).

Utilisation plaque AVE série SISTEMA 45®.

Aucune modification exigée.

Utilisation plaque BTICINO série LIVING® (non International®).

Éliminer la languette 'A' selon les pointillés (1).

Utilisation plaque VIMAR série IDEA®.

Éliminer la languette 'A' selon les pointillés (2).

AVE SISTEMA 45®, BTICINO LIVING®, VIMAR IDEA®, sont des marques enregistrées par leurs propriétaires légaux.

Un manchon adapté au montage sur tube d'envoi est inclus avec le produit ainsi qu'une sonde de température avec câble de longueur de 150 cm et tube 6 x 25 mm.

⚠ ATTENTION

- Éviter de les relier la sonde à distance avec les câbles de puissance. Utiliser un câble isolé bipolaire avec mèche libre de section minimum 1,5 mm² (max. 25 mètres).
- Brancher l'appareil au réseau d'alimentation avec un interrupteur omnipolaire conforme aux normes en vigueur et avec une distance d'ouverture des contacts d'au moins 3 mm à chacun des pôles.
- L'installation et le branchement électrique du dispositif doivent être réalisés par un personnel qualifié et en conformité aux lois en vigueur.
- Avant d'effectuer tout type de branchement, s'assurer que le réseau électrique soit hors tension.

Dans l'optique d'un développement continu de ses produits, le constructeur se réserve le droit d'apporter sans préavis, des modifications aux données techniques et aux prestations de ces derniers. Selon la Directive Européenne 1999/44/CE et le document qui reporte la politique de garantie du constructeur, le consommateur est protégé contre les défauts de conformité du produit. Le texte complet de la garantie est disponible auprès du vendeur sur demande.