

6 ANALYSE DE COMBUSTION ATTESTATION D'ENTRETIEN

ATTENTION ! Avant de démarrer l'analyse de combustion, pensez à définir le type de combustible approprié.

GUIDE RAPIDE CHEMIST 500 BE GREEN



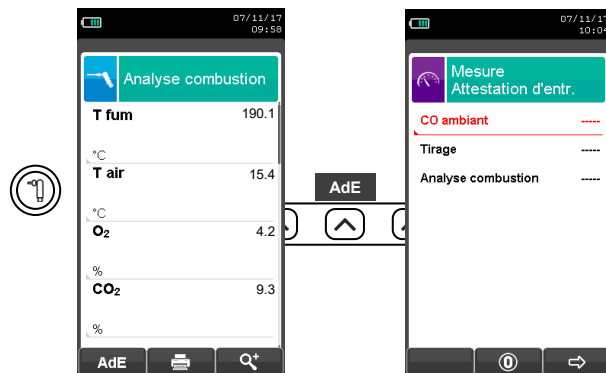
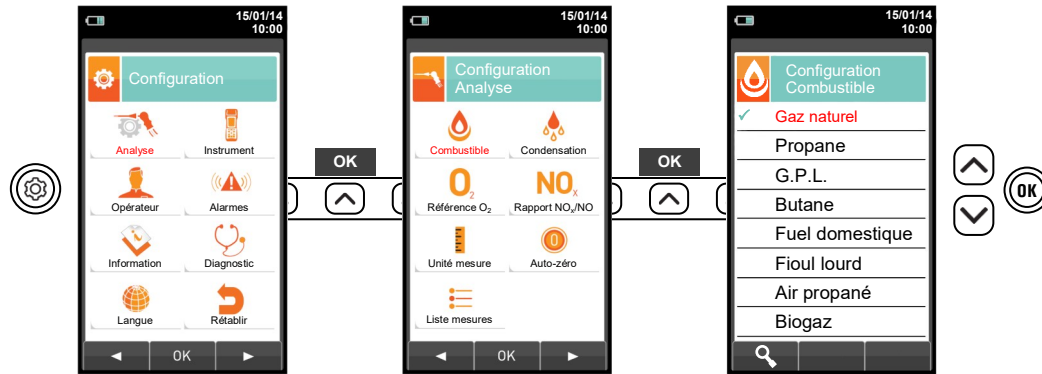
Conforme à : EN 50379-1, EN 50379-2, UNI 10845, UNI 10389-1

FONCTIONNALITÉS :

- Analyses des gaz de combustion
- Calcul des pertes de la cheminée et de l'efficacité
- Mesure du CO ambiant
- Mesure de la pression différentielle
- Mesure du tirage
- Mesure de la pression de la ligne d'alimentation gaz
- Test d'étanchéité des tuyauteries gaz selon les normes UNI 7129 e UNI 11137
- Mémorisation de la valeur indice d'opacité, calcul de la valeur moyenne
- Génération et affichage sur l'écran d'un code QR pour télécharger les données des mesures effectuées
- Possibilité d'imprimer avec imprimante Bluetooth®, en option, un rapport des analyses et des mesures effectuées



Les aimants présents sur l'arrière de l'instrument peuvent endommager les cartes de crédit, les disques fixes, les horloges mécaniques, les pacemakers, les défibrillateurs et autres dispositifs sensibles aux champs magnétiques. Il est donc recommandé de maintenir l'instrument à une distance de 25 cm minimum de ces dispositifs.



A l'aide des flèches, sélectionner la mesure que vous souhaitez effectuer. Les mesures peuvent être effectuées dans l'ordre que vous le souhaitez. Cependant, pour une mesure correcte, il est préférable de les effectuer dans l'ordre indiqué.

Pour chaque mesure effectuée, l'analyseur vous indique à l'écran, des informations complémentaires vous permettant d'effectuer correctement vos mesures.

Une fois vos mesures terminées, appuyer sur la touche pour sauvegarder vos mesures. L'instrument permet d'enregistrer une ou plusieurs analyses à la fois.

En appuyant sur la touche « » on supprime toutes les mesures acquises et non enregistrées, de manière à pouvoir effectuer une nouvelle prise de mesures.

Pour Editer l'attestation d'entretien, utiliser l'application mobile ou le logiciel PC.

FONCTIONNALITÉS CLAVIER

TOUCHES	FONCTION
	Active les fonctions interactives affichées sur l'écran
	Accès au menu Mémoire
	Accès au menu Impression
	Accès au menu Configuration
	Effectue l'analyse de combustion
	Accès au menu Mesures
	Mise en marche / Arrêt de l'instrument
	Quitte l'affichage en cours
	Sélectionne et/ou Modifie
	Confirme les définitions des données
+	Génération code QR, seulement si la fonction interactive « » est affichée sur l'écran.

ACTIONS INTERACTIVES

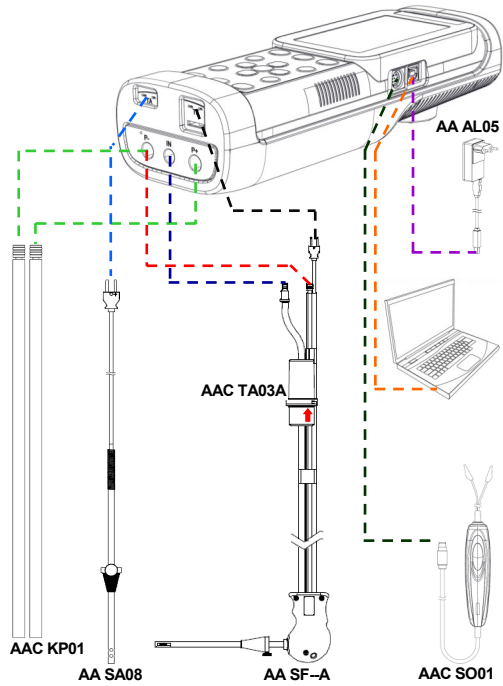
ACTIONS	DESCRIPTION
	Effectue le zéro de pression.
	Mise à jour de la mesure.
	Mémorise, dans la mémoire sélectionnée du menu "Mémoire Sélection" la mesure ou l'analyse en cours.
	Active l'impression de l'attestation.
	Accès au menu Impression
	Interrompt l'analyse de combustion
	Entre en modalité de modification de la donnée sélectionnée
	Confirme les changements effectués
	Annule le changement/l'action et revient à l'affichage précédent
	Effectue un agrandissement
	Affiche le détail du paramètre sélectionné
	Fonction de recherche ; active une recherche rapide de l'analyse à rappeler

Depuis toujours attentive à l'environnement, Seitron, propose ce guide rapide à utiliser pour l'analyseur de combustion CHEMIST 500 BE GREEN. Cependant le manuel complet d'utilisation et de maintenance du CHEMIST 500 BE GREEN est disponible directement sur le dispositif USB (en dotation) ou bien à télécharger sur le site www.seitron.it. Respecte ton environnement, pense-y avant d'imprimer le manuel complet.



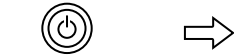
Via del Commercio, 9/11 36065 - MUSSOLENTE (VI)
+39.(0)424.567842 - +39.(0)424.567849
info@seitron.it - www.seitron.it

1 MISE EN FONCTION

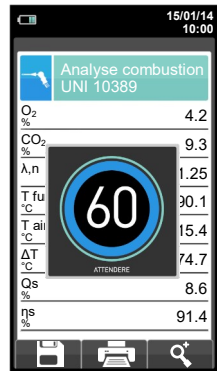


2 MISE EN MARCHÉ / ARRÊT

ATTENTION !
 Durant l'auto-zéro des modèles sans électrovanne (CHEMIST 500B BE GREEN), **NE PAS** introduire la sonde d'aspiration fumées dans la cheminée.



MAINTENIR LA PRESSION PENDANT 2 SECONDES JUSQU'AU BIP



3 MEMOIRE

↓

Sélectionne

OK

Data logger

OK

Dans "Sélectionne" on peut introduire les données du client.

Dans "Data logger" définir la modalité d'analyse, de sélection de la mémoire et la modalité d'impression.
Choix conseillés:
Mode : Attestation d'entretien
Impression : auto
Mémoire : auto (activation de la mémoire à chaque mise en marche de l'instrument).

4 MESURE DU TIRAGE

↓ Tiraggio

Avant d'exécuter le zéro de pression il faut extraire la sonde de la cheminée.

Auto-zéro en fonction.

Terminé le zéro de pression introduire la sonde dans la cheminée et mesurer le tirage.

Mémorise la mesure.

5 MESURE CO AMBIANT

Il est obligatoire d'effectuer l'auto-zéro de l'instrument en air propre.

↓ CO ambiante

Connecter la sonde à l'instrument et effectuer la mesure.
 Attendre 5 minutes.

↓

Mémorise la mesure.