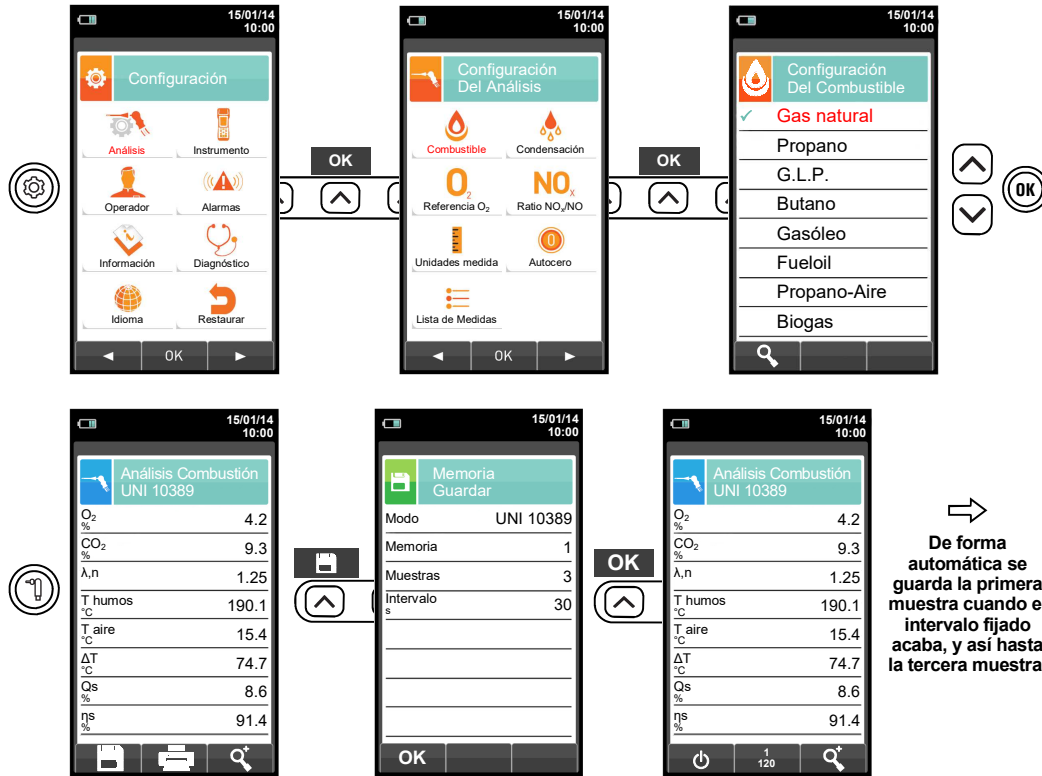
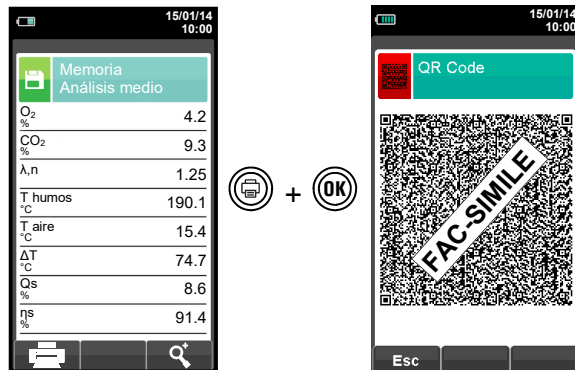


6 ANÁLISIS DE COMBUSTIÓN MODO AUTOMÁTICO

ATENCIÓN! Antes de realizar el análisis de combustión recuerde configurar el combustible adecuado.



En caso de que el modo de impresión automática esté seleccionado, se iniciará de forma automática la impresión del análisis medio. De lo contrario, después de tomar la muestra correspondiente al tercer análisis, el análisis medio se mostrará, para que se pueda imprimir bien descargarlo como se indica a continuación.



Escanear el código QR con el uso de la nuestra aplicación Seitron "SMARTFLUE LITE MOBILE", para descargar los datos adquiridos relativos al análisis medio y a las medidas accesorias, si se han ejecutado.

GUÍA RÁPIDA CHEMIST 500 BE GREEN



Conforme a: EN 50379-1, EN 50379-2, UNI 10845, UNI 10389-1

CARACTERÍSTICAS:

- Análisis de combustión según la norma UNI 10389-1
- Cálculo de las pérdidas de calor por la chimenea y rendimiento
- Medida del CO ambiente
- Medida de la presión diferencial
- Medida del tiro según UNI 10845
- Pressure measurement in Medición de la presión en la tubería de suministro de gas
- Prueba de estanqueidad de las tuberías de gas conforme a UNI 7129 and UNI 11137
- Memorización del valor del Negro de humo, cálculo del valor medio
- Generación y visualización en el display de un código QR con para descargar los datos de las medidas efectuadas
- Posibilidad de imprimir en un ticket los análisis y las medidas efectuadas mediante la impresora Bluetooth® (opcional)



Los imanes en la parte de atrás del instrumento pueden dañar tarjetas de crédito, discos duros, relojes mecánicos, marcapasos, desfibriladores y otros dispositivos sensibles al campo magnético. Se recomienda mantener el instrumento alejado al menos 25 cm de estos dispositivos.

FUNCIONES DEL TECLADO

TECLAS	FUNCIÓN
	Activa las teclas contextuales mostradas en la pantalla
	Entra en el menu Memoria
	Entra en el menu Imprimir
	Entra en el menu Configuración
	Inicia el análisis de combustión
	Entra en el menu Medidas
	Apagar/Encender el instrumento
	Sale de la pantalla actual
	Selecciona y/o modifica
	Confirmar
+	Genera código QR, sólo si el display visualiza la operación " ".

TECLAS CONTEXTUALES

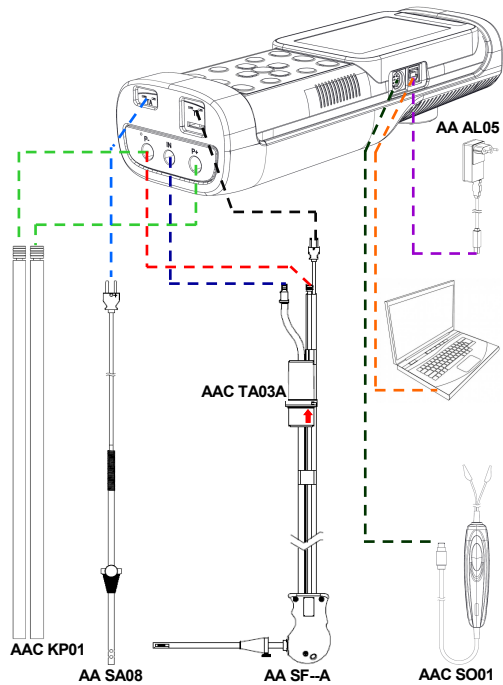
TECLAS	FUNCIÓN
	Hace el cero de presión
	Actualiza la medida
	Guarda el análisis o la medida actual en la posición de memoria seleccionada en el menu 'Seleccionar Memoria'
	Imprime el tique de la combustión
	Entra en el menu Imprimir
	Para el análisis de la combustión
	Entra en el modo de modificación del parámetro seleccionado
	Confirmar los ajustes
	Cancela la operación/modificación en curso y vuelve a la pantalla anterior
	Hace zoom de la pantalla
	Muestra los detalles del parámetro seleccionado
	Función 'Encontrar'; inicia una búsqueda rápida del análisis a recuperar

Seitron respeta la naturaleza y el medio ambiente, por lo tanto proporciona esta guía rápida para evitar cualquier derroche no deseable de papel. De todos modos, el manual completo de usuario y mantenimiento del instrumento, está disponible en el Pendrive USB (incluido), o se puede descargar de la web www.seitron.com. Respeta el medioambiente: piénsalo antes de imprimir el manual completo en papel.



Via del Commercio, 9/11 36065 - MUSSOLENTE (VI) - ITALY
+39.(0)424.567842 - +39.(0)424.567849
info@seitron.it - www.seitron.com

1 USO DEL ANALIZADOR DE COMBUSTIÓN

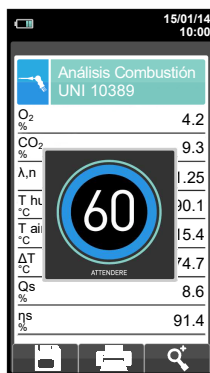


2 ON / OFF

ATENCIÓN!
Durante el autocero, sólo para modelos sin electroválvula (CHEMIST 500B BE GREEN), **NO** insertar the sonda de humos en la chimenea.



MANTENER PULSADO DURANTE 2 SEGUNDOS HASTA QUE SUENE



3 MEMORIA

En "Seleccionar" se pueden insertar todos los datos del cliente.

En "Registro de Datos" el usuario puede definir el análisis, seleccionar la memoria y el modo de impresión.

Configuración sugerida:
Modo: UNI 10389
Impresión: auto
Memoria: auto (asigna una nueva memoria en cada encendido).

4 MEDIDA DEL TIRO

Antes de hacer el cero de presión es necesario extraer la sonda de la chimenea.

Hecec el cero

Una vez se ha hecho el cero de presión introducir la sonda en la chimenea para medir el tiro.

Guardar la medida.

5 MEDIDA DEL CO AMBIENTE

Conectar la sonda de humos al instrumento y llevar a cabo la medida. Esperar 5 minutos.

Guardar la medida.