

6 ANALISI DI COMBUSTIONE MODALITA' UNI 10389

ATTENZIONE! Prima di procedere con l'analisi di combustione, ricordarsi di impostare il tipo di combustibile adeguato.

Memorizza automaticamente il primo campione allo scadere del periodo impostato e così via fino al terzo campione.

Se è stata impostata la modalità di stampa automatica, la stampa dell'analisi media viene avviata automaticamente. Al contrario dopo l'acquisizione della terza analisi viene visualizzata l'analisi media, che può essere mandata in stampa oppure scaricata procedendo come segue:

Scannerizzare il codice QR con l'utilizzo dell'APP Seitron "SMARTFLUE LITE MOBILE", per scaricare i dati acquisiti relativi all'analisi media e alle misure accessorie, se effettuate.

GUIDA RAPIDA CHEMIST 500 BE GREEN



Conforme a: EN 50379-1, EN 50379-2, UNI 10845, UNI 10389-1

FUNZIONALITÀ:

- Analisi di combustione secondo la norma UNI 10389
- Calcolo delle perdite al camino e della efficienza
- Misura del CO ambiente
- Misura di pressione differenziale
- Misura del tiraggio secondo la norma UNI 10845
- Misura della pressione della linea alimentazione gas
- Esecuzione della prova di tenuta secondo le norme UNI 7129-1 e UNI 11137
- Memorizzazione del valore di Nerofumo, calcolo del valore medio
- Generazione e visualizzazione a display di un codice QR al fine di scaricare i dati delle misure effettuate
- Possibilità di stampare su scontrino le analisi e le misure effettuate mediante la stampante Bluetooth® (opzionale)



! I magneti presenti sul retro dello strumento possono danneggiare carte di credito, dischi fissi, orologi meccanici, pacemakers, defibrillatori ed altri dispositivi sensibili ai campi magnetici. Si raccomanda di mantenere lo strumento ad una distanza di almeno 25 cm da questi dispositivi.

FUNZIONALITÀ TASTIERA

TASTI	FUNZIONE
[Up] [Up] [Up]	Attiva le funzioni interattive mostrate sul display
[Menu]	Accede al menù Memoria
[Print]	Accede al menù Stampa
[Settings]	Accede al menù Configurazione
[Up]	Effettua l'analisi di combustione
[Refresh]	Accede al menù Misure
[Power]	Accende / Spegne lo strumento
[ESC]	Esce dalla schermata visualizzata
[Left] [Up] [Down] [Right]	Seleziona e/o Modifica
[OK]	Conferma dati impostati
[Menu] + [OK]	Genera codice QR, solo se il display visualizza l'operazione "[Print]".

OPERAZIONE INTERATTIVE

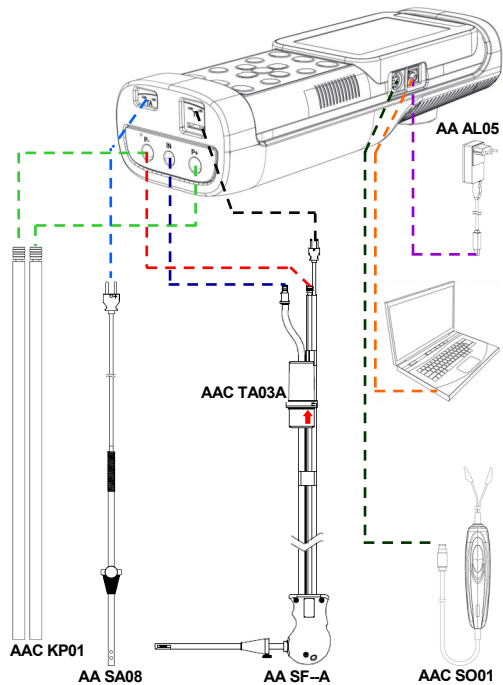
OPERAZIONE	DESCRIZIONE
[Zero]	Effettua lo zero di pressione
[Refresh]	Aggiorna la misura.
[Menu]	Memorizza, nella memoria selezionata nel menu "Memoria Seleziona" la misura o l'analisi che si sta effettuando.
[Print]	Avvia la stampa dello scontrino.
[Print]	Accede al menù Stampa
[Power]	Interrompe l'analisi di combustione
[Edit]	Entra in modalità di modifica del dato selezionato
[OK]	Conferma le impostazioni effettuate
[Esc]	Annulla la modifica/l'operazione e torna alla schermata precedente
[Zoom]	Effettua lo zoom
[Zoom]	Visualizza il dettaglio del parametro selezionato
[Binoculars]	Funzione trova; avvia una ricerca veloce dell'analisi da richiamare

Seitron, da sempre attenta all'ambiente, fornisce la presente guida rapida di primo utilizzo dell'analizzatore CHEMIST 500 BE GREEN. Tuttavia, il manuale completo d'uso e manutenzione del CHEMIST 500 BE GREEN è scaricabile dal sito www.seitron.com. Rispetta il tuo ambiente, pensa prima di stampare il manuale completo.



Via del Commercio, 9/11 36065 - MUSSOLENTE (VI)
+39.(0)424.567842 - +39.(0)424.567849
info@seitron.it - www.seitron.it

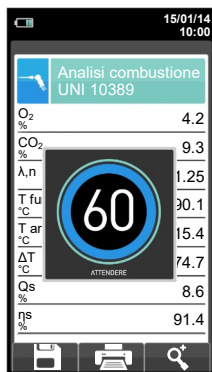
1 MESSA IN FUNZIONE



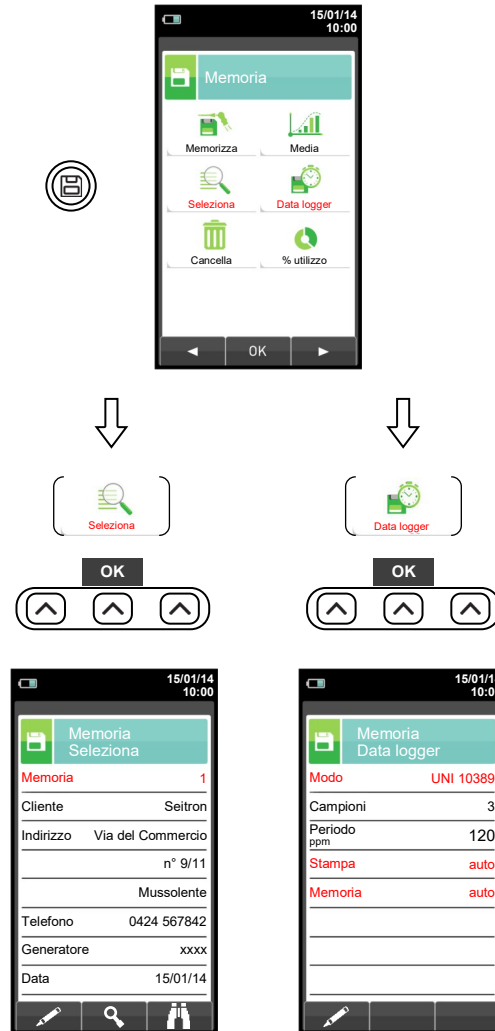
2 ACCENSIONE / SPEGNIMENTO

ATTENZIONE!
Durante l'autozero, per i modelli senza elettrovalvola (CHEMIST 500B BE GREEN), **NON** inserire la sonda di aspirazione fumi nel camino.

 →
TENERE PREMUTO PER 2 SECONDI FINO AL "BIP"



3 MEMORIA

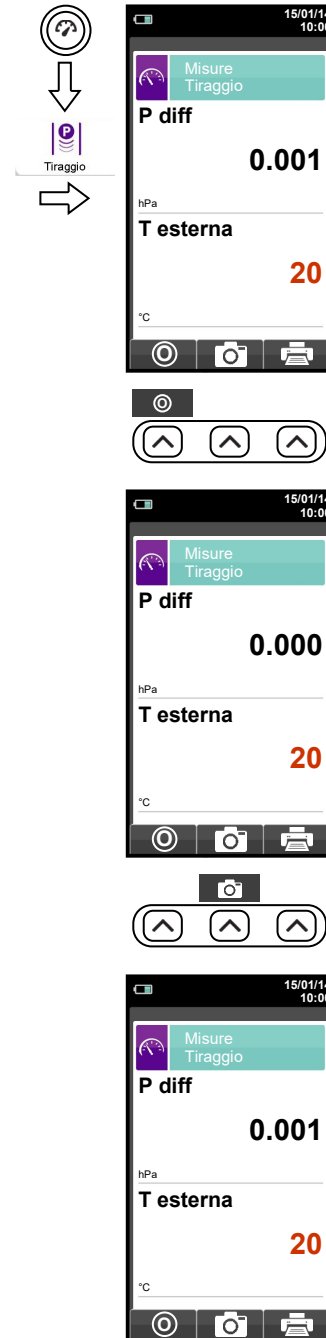


In "Selezione" è possibile inserire i dati del cliente.

In "Data logger" definire la modalità di analisi, di selezione della memoria e la modalità di stampa.

Impostazioni consigliate:
Modo: UNI 10389
Stampa: auto
Memoria: auto della memoria ad ogni accensione strumento.

4 MISURA DEL TIRAGGIO



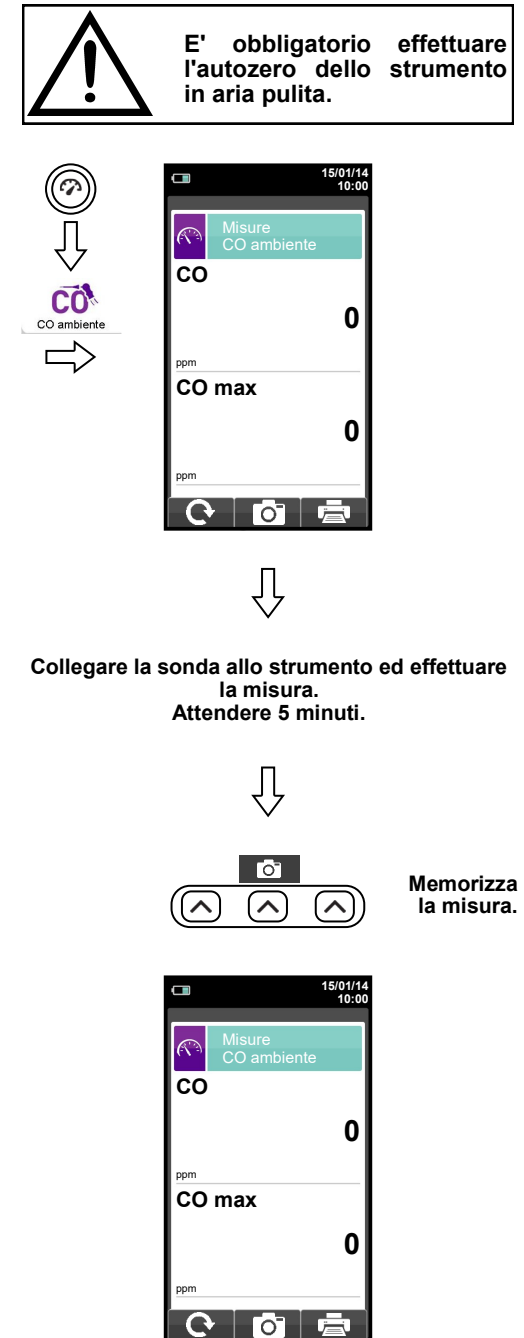
Prima di eseguire lo zero di pressione è necessario estrarre la sonda dal camino.

Esegue l'autozero.

Eseguito lo zero di pressione inserire la sonda nel camino e misurare il tiraggio.

Memorizza la misura.

5 MISURA CO AMBIENTE



Collegare la sonda allo strumento ed effettuare la misura. Attendere 5 minuti.

Memorizza la misura.