

# TA D02B

BATTERIDRIVEN DIGITAL TERMOSTAT  
FÖR VÄRME / KYL SYSTEM



Via del Commercio, 9/11 36065 Mussolente (VI) ITALY

Tel.: +39.0424.567842 - Fax.: +39.0424.567849 - http://www.seitron.it - e-mail: info@seitron.it

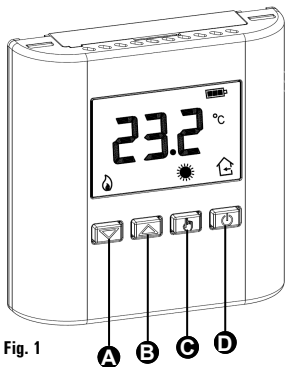


Fig. 1

## BESKRIVNING AV INSTÄLLNINGSKNAPPAR:

### A Multifunktions knapp '▽'

#### Normalt (drift) läge

- Vid intryckning endast en gång visas inställd börvärdestemperatur.
  - Vid intryckning flera gånger i rad sänks börvärdet succesivt.
- #### I konfigurerings läge
- Vid intryckning endast en gång visas inställd parameter.
  - Vid intryckning flera gånger rad så ändras till annan parameter.

### B Multifunktions knapp '△'

#### Normalt (drift) läge

- Vid intryckning endast en gång visas inställd börvärdestemperatur.
  - Vid intryckning flera gånger rad ökas börvärdet succesivt.
- #### I konfigurerings läge
- Vid intryckning endast en gång visas inställd parameter.
  - Vid intryckning flera gånger i rad så ändras till annan parameter.

### C Multifunktions knapp '☼'

#### Normalt (drift) läge

- Val av reglerings läge: Komfort => Ekonomi.
  - Om intryckning görs i 10 sekunder, ges åtkomst till användarparametrar.
- #### I konfigurerings läge
- Välj i konfigureringsläge önskad parameter.
  - Återgå från konfigureringsläge av vald parameter.

### D Multifunktions knapp '⏻'

#### Normalt (drift) läge

- Sätter termostaten i frysskyddsläge om denna är i Värme läge (ej Kyla).
- #### I konfigurerings läge
- Vid intryckning endast en gång, lämnas modifieringsläget av vald parameter. Intryckt två gånger lämnas användarparameter konfigurationen.

## DISPLAYENS SYMBOLER

Förklaring av vad symbolerna som visas i displayen, betyder:

	Indikering av batteriets livslängdsstatus.
	Låg batterinivå; byte behövs.
	Temperaturreglering i Komfort läge.
	Temperaturreglering i Ekonomi läge.
	Termostat frånslagen, OFF läge.
	Frysskyddsläge aktiverat, termostaten reglerar ner till inställd frysskyddstemperatur.
	Uppvärmning, reläutgång är aktiverad.
	Kylning, reläutgång är aktiverad.
	Termostaten är i konfigureringsläge / Termostaten visar börvärdestemperaturen.
	Termostaten visar rumstemperaturen uppmätt med den interna (inbyggda)givaren.
	Termostaten visar rumstemperaturen uppmätt med den externa (fjärr)givaren.
	Blinkande pil '←' indikerar att displayen är ändrad till att visa temperaturen från den interna givaren, medan inställda parametrar fortfarande är inställda på att fjärrtemperaturen ska visas.

## ÖVERSIKT

Enheten är en batteridrivna digital termostat för rumstemperaturreglering med möjlighet att välja mellan olika reglerlägen och börvärden: Komfort, Ekonomi, Från/Frysskydd. Enheten kan användas både i värme- och kylsystem, och är utrustad med en display som har bakgrundsbelysning för att visa alla funktioner och aktuell rumstemperatur. Mätning av rumstemperaturen kan göras med en i termostaten inbyggd givare eller med extern (fjärr)givare (option). Vidare, så finns möjlighet att ställa in värde på frysskyddstemperaturen och att göra Offset korrigering av intern eller extern givare.

## UPPSTART

Vid uppstart första gången:

- Sätt i batterierna och var noga med att följa rätt polaritet (+/-) enligt anvisning i batterihållarna (se 'INSÄTTNING / BATTERIUTBYTE').
- Ställ in termostats driftläge (använder parameter 'H\_C'): Värme (fabriksinställning) eller Kyla.

## Inställning av reglerläge

Det finns två lägen för att reglera rumstemperaturen som kan väljas genom att trycka på '☼'.

**Komfort:** termostaten reglerar i rumstemperaturen i komfort läget; detta är normalt den valda temperaturen dagtid.

**Ekonomi:** termostaten reglerar rumstemperaturen i ekonomi läget; detta är normalt den valda temperaturen nattetid.

## Temperaturreglering i Komfort och Ekonomi

I normalt funktionsläge, visar displayen den aktuella rumstemperaturen och symbolen visar valt driftläge. För att visa det aktuella driftlägets temperaturbörvärde, tryck en gång på knappen '△' eller '▽': och displayen visar den valda börvärdestemperaturen och symbolen '☼' (visar att börvärdestemperaturen visas). Symbolen '☼' tänd tillsammans med blinkande symbol '☼' visar att displayen visar börvärdestemperaturen för 'Komfort' eller så kan den visas tillsammans med den blinkande symbolen '☾' som visar att displayen nu visar börvärdestemperaturen för 'Ekonomi'. Genom att trycka på '△' och '▽' samtidigt så kan den visade börvärdestemperaturen ändras. Trycker man på knappen '☼' medan displayen visar börvärdestemperaturen för 'Komfort' så ändras visningen till att visa 'Ekonomi' börvärdet. Omvänt, om displayen visade 'Ekonomi' börvärdet, och man trycker på '☼' så visas nu 'Komfort' börvärdet. Genom att trycka på knappen '⏻' eller efter några sekunders inaktivitet, återgår displayen till att visa aktuell rumstemperatur.

**OBS. För att kunna ställa in temperatursänkning under natten, så måste temperaturbörvärdet för Ekonomi vara lägre än för Komfort.**

## Temperatur visningar

Vid normal funktion visar displayen rumstemperaturen med den interna givaren, som visas med symbolen '☼', eller om rumstemperaturen mäts med den externa givaren (om denna är ansluten) så visas detta med symbolen '☼'. Visade temperaturer är korrigerade med Offset värden. Om parameter 'rEG' är satt till 'Eht', men att den externa givaren inte är ansluten eller skadad, visar displayen symbolen '☼' med blinkande '←' pil som visar att regleringen av temperaturen nu automatiskt har skiftat till den interna givaren, trots att Eht (extern givare) är vald.

## Fråslaget läge - Frostskydds funktion

För att stänga av termostaten tryck på knappen '⏻'. Termostaten visas nu 'OFF' och symbolen '⏻'. Om termostaten befann sig i läget 'Värme', så kommer frysskyddsfunktionen att bli aktiv och symbolen '☼'; visas nu på displayen; i detta fall kommer rumstemperaturen nu att regleras enligt det börvärde som är satt för frysskyddstemperaturen (se avsnitt 'INSTÄLLNING AV ANVÄNDAR PARAMETRAR').

## Bakgrundsbelysning

Displayens bakgrundsbelysning tänds när någon av knapparna tryckts in. Den släcks automatiskt efter 20 sekunder efter sista knapptryckningen.

## TEKNISKA DATA

Matningsspänning: 2 x 1,5 V, alkaliska batterier (storlek AAA)  
Batteriernas livslängd: > 4 år  
Bakgrundsbelysningen släcks: 20 sekunder efter sista knapptryckningen

Gränser:

Komfort: 5°C .. 40°C  
Ekonomi: 5°C .. 40°C

## Intern givare

Typ av sensor: NTC 10K0hm ± 1% @ 25°C  
Mätområde: -9,9°C .. +50,0°C  
Noggrannhet: ± 1,0°C  
Upplösning: 0.1°C (0.0°C .. 50.0°C)  
0.2°C (-9.9°C .. -0.1°C)

## Extern givare (option)

Typ av sensor: NTC 10K0hm ± 1% @ 25°C  
Mätområde: -9,9°C .. +50,0°C  
Noggrannhet: ± 1,0°C  
Upplösning: 0.1°C (0.0°C .. 50.0°C)  
0.2°C (-9.9°C .. -0.1°C)

Maximal längd för kabel till

extern givare: 15 m  
Hysteres: 0.0°C .. 5.0°C (Default 0.2°C)  
Frysskydd: OFF / 0.0°C .. 25.0°C (Default 3.0°C)

Offset intern givare: ± 9.9°C (Default 0.0°C)  
Offset extern givare: ± 9.9°C (Default 0.0°C)  
Samplings tid: 1 .. 30 minuter (Default 3 min)  
Kontaktdata för relä: 5(1)A 250V ~ SPDT, Potentialfri

Skyddsform: IP 30  
Funktionstyp: 1  
Föreoreningsgrad: 2  
Överspänningskategori: II  
Skyddsklass mot elektrisk chock: II   
Märktötspänning: 2500V  
Spårningsindex (PTI): 175  
Antal manuella cykler: 50.000  
Antal automatiska cykler: 100.000  
Programvaruklass: A  
EMC testspänning: 3V===  
EMC testström: 55µA

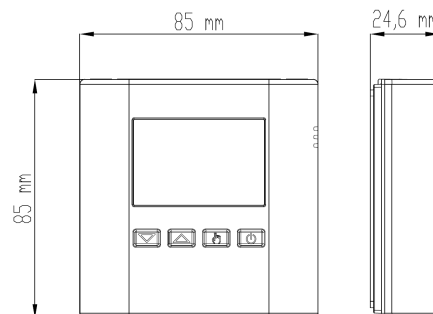
Tolerans för ledningsmönster för att undvika kortslutning: ± 0,15mm  
Kultrycksprovning temperatur: 75°C  
Drifttemperatur: 0°C .. 40°C  
Lagringstemperatur: -10°C .. +50°C  
Fuktighetsgränser: 20% .. 80% RH icke-kondenserande  
Material: ABS V0 självsäckande  
Kulör: Signal vit (RAL 9003)  
Väggmontering

Kapsling: Material: ABS V0 självsäckande  
Kulör: Signal vit (RAL 9003)  
Installation: Väggmontering

## KLASSIFICERING ENLIGT BESTÄMMELSE 2013.811.EC

Klass: I  
Bidrag till energieffektivitet: 1%

## DIMENSIONER



## INSTÄLLNING AV ANVÄNDARPARAMETRAR

För att komma till inställningsmenyn för termostatparametrarna, gör enligt följande:

- Håll knappen nedtryckt i mer än 10 sekunder så visar displayen symbolen och den första parametern 'AFr'.
- Tryck knapparna och för att välja bland parametrarna:  
Inställning av frysskyddstemperatur 'AFr'  
Offset inställning för intern givare 'OFS1'  
Offset inställning för externa givare 'OFS2'  
Val av givare (intern/extern) 'rEG'  
Inställning av hysteres 'HYS'  
Val av Värme / Kyla 'H C'  
Minimum tid för aktivering av relä 't SA'  
Återställning till fabriksdata 'dFLT'
- Tryck in knappen för inställning av utvald parameter; displayen visar nu en blinkande symbol .
- Konfigurera data tillhörande varje individuell parameter som är beskrivet nedan.
- Tryck in knappen för att lämna inställningen av vald parameter; varje ändring sparas automatiskt.
- För att lämna parameter programmeringsläget, tryck in knappen för att bekräfta att ändringar är gjorda eller vänta i 10 sekunder utan att trycka in någon knapp.

### 'AFr' INSTÄLLNING AV FRYSSKYDDSTEMPERATUR

Frysskydds funktionen tillåter dig att välja en min temperatur som bibehålls när termostaten är frånslagen, för att skydda både rum och utrustning när rumstemperaturen faller under inställt börvärde. Enheten levereras med en fabriksinställning av frysskyddsfunktionen inställd på 6°C.

**VIKTIGT:** denna funktion är endast aktiv då enheten är inställd i Värme läge.

För att ställa in frysskyddstemperaturen, utför följande steg:

- Välj parameter 'AFr' och tryck in knappen.
- Displayen visar nu tidigare inställd frysskyddstemperatur.
- Tryck knappen eller för att ändra inställningen (mellan OFF, 0.5°C..25°C); varje ändring kommer att sparas automatiskt.
- Tryck in knappen för att lämna inställningen av vald parameter. För att lämna konfigureringsläget av parametrarna, tryck in knappen eller vänta 10 sekunder utan att trycka in någon knapp.

### 'OFS1' OFFSET INSTÄLLNING AV INTERN GIVARE

Med denna parameter är det möjligt att korrigera temperaturavläsningen från den interna givaren med ±9.9°C för att korrigera något systematiskt avläsningsfel pga placeringen av termostaten i utrymme som inte passar för rumstemperaturmätning. Enheten lämnar fabriken med en Offset satt till 0.0°C. För att ställa in Offset värdet för den interna givaren, utför följande steg:

- Välj 'OFS1' parametern och tryck in knappen.
- Displayen visar nu tidigare inställd Offset temperatur.
- Tryck in knappen eller för att ändra inställningen (område: -9.9°C .. +9.9°C); varje ändring kommer att sparas automatiskt.
- Tryck in knappen för att lämna inställningen av vald parameter. För att lämna konfigureringsläget av parametrarna, tryck in knappen eller vänta 10 sekunder utan att trycka in någon knapp.

### 'OFS2' OFFSET INSTÄLLNING AV EXTERN GIVARE

Med denna parameter är det möjligt att korrigera temperaturavläsningen från den externa givaren med ±9.9°C för att korrigera något systematiskt avläsningsfel pga placeringen av den externa givaren i utrymme som inte passar för rumstemperaturmätning.

Enheten lämnar fabriken med en Offset satt till 0.0°C.

För att ställa in Offset värdet för den interna givaren, utför följande steg:

- Välj 'OFS2' parametern och tryck in knappen.
- Displayen visar nu tidigare inställd Offset temperatur.
- Tryck in knappen eller för att ändra inställningen (område: -9.9°C .. +9.9°C); varje ändring kommer att sparas automatiskt.
- Tryck in knappen för att lämna inställningen av vald parameter. För att lämna konfigureringsläget av parametrarna, tryck in knappen eller vänta 10 sekunder utan att trycka in någon knapp.

**WARNING:** Funktionen är aktiv endast om parameter 'rEG' är satt till 'Eht'.

### 'rEG' VAL AV REGLERANDE GIVARE

Denna parameter väljer om rumstemperaturregleringen görs med

termostatsens interna givare eller med extern givare som är ansluten med kabel till plintarna på Fig. 8. Enheten levereras från fabrik med inställning vald till den interna givaren (Int).

För att välja fram eller tillbaka mellan dessa två parametrar, utför följande steg:

- Välj parameter 'rEG' tryck sedan på knappen .
- Displayen visar nu 'Int' eller 'Eht'.
- Tryck knappen eller för att ändra värdet (Int: intern givare - Eht: extern givare); varje val kommer att sparas automatiskt.
- Tryck in knappen för att lämna inställningen av vald parameter. För att lämna konfigureringsläget av parametrarna, tryck in knappen eller vänta 10 sekunder utan att trycka in någon knapp.

**WARNING:** När regleringen är vald till extern givare 'Eht' och i det fall att denna givare saknas eller är trasig, kommer temperaturregleringen att utföras med den interna givaren även om parameterinställningen fortfarande är vald till 'Eht'.

### 'HYS' INSTÄLLNING AV HYSTERES (kopplingsdifferens)

Denna parameter sätter hysteresen i °C, som används i temperaturregleringen. Enheten levereras med en fabriksinställning på 0.2°C.

**WARNING:** Inställning av denna parameter måste göras av reglertekniskt kunnig person, då felaktigt värde kan orsaka felaktig reglerfunktion.

För att ställa in hysteresen, utför följande steg:

- Välj parameter 'HYS' tryck sedan på knappen .
- Displayen visar nu tidigare inställd Hysteres.
- Tryck knappen eller för att ändra inställningen (mellan 0.5°C..25°C); varje ändring kommer att sparas automatiskt.
- Tryck in knappen för att lämna inställningen av vald parameter. För att lämna konfigureringsläget av parametrarna, tryck in knappen eller vänta 10 sekunder utan att trycka in någon knapp.

### 'H C' INSTÄLLNING AV VÄRME / KYLA

Denna inställning används till att invertera utgångsreläets logik, beroende på typ av enhet som ska regleras (värme eller kyla (luftkonditionering)).

**VIKTIGT:** Termostaten levereras med Värme som vald inställning.

För att ändra logikfunktionen, utför följande steg:

- Välj parameter 'H C' tryck sedan på knappen .
- Displayen visar nu aktuellt inställt reglerläge.
- Tryck in knappen eller för att välja önskat reglerläge (HEAT: Värme - COOL: Kyla); varje ändring sparas automatiskt.
- Tryck in knappen för att lämna inställningen av vald parameter. För att lämna konfigureringsläget av parametrarna, tryck in knappen eller vänta 10 sekunder utan att trycka in någon knapp.

### WARNING

Vid normal drift så visas aktiveringen av utgångsreläet i läge värme med symbolen medan i motsatt läge så visas aktiveringen av utgångsreläet i läge kyla med symbolen .

### 't SA' INSTÄLLNING AV MIN FRÅNSLAGSFÖRDRÖJNINGSTID FÖR UTGÅNGSRELÄET

Med denna parameter så kan antalet ON/OFF cykler reduceras. Denna funktion är användbar då termostaten styr t. ex. en pelletsbrännare vilken ej bör startas och stoppas med alltför korta tidsintervall.

När utgångsreläet har aktiverats (ON) pga behov av Värme (eller Kyla) i rummet, så kommer detta ej att slås ifrån (OFF) innan 'Minimumtiden' har löpt ut. Parametern kan ställas in mellan 2 .. 240 sekunder. Enheten levereras med en fabriksinställning av frånslagsfördröjningen inställd på 2 sekunder.

För att ställa in frånslagsfördröjningen, utför följande steg:

- Välj parameter 't SA' tryck sedan på knappen .
- Displayen visar tidigare inställd frånslagsfördröjningstid.
- Tryck in knappen eller to för att ändra inställningen (mellan 1 .. 30 minuter); varje ändring kommer att sparas automatiskt.
- Tryck in knappen för att lämna inställningen av vald parameter. För att lämna konfigureringsläget av parametrarna, tryck in knappen eller vänta 10 sekunder utan att trycka in någon knapp.

### 'dFLT' ÅTERSTÄLLNING TILL FABRIKSVÄRDEN (default)

Med denna parameter kan alla parametervärden återställas till de

fabriksvärden som fanns vid leverans.

Utför följande steg:

- Välj parameter 'dFLT' tryck sedan på knappen ; enheten återställer nu automatiskt alla fabriksvärden och displayen kommer att visa 'dF'.
- För att lämna konfigureringsläget, tryck in knappen eller vänta i 20 sekunder utan att trycka in någon knapp.
- Displayen visar nu 'OFF'.
- Termostaten är nu inaktiv; för aktivering tryck in knappen .

### WARNING!

Återställning till fabriksdata kommer att ta bort alla inställningar gjorda av användaren, såsom Värme/Kyla, börvärden och alla andra konfigureringar.

### EXTERN NTC GIVARE

Termostaten har en ingång för anslutning av en extern NTC givare (option) som alternativ till den internt inbyggda givaren.

Den externa givaren kan användas för att mäta rumstemperaturen när termostaten är installerad i en position som ej tillåter korrekt mätning av rumstemperaturen.

När installationen kräver att en extern givare ansluts, så är det nödvändigt sätta parameter 'rEG' rätt och ansluta en NTC 10 Kohms: (vid 25°C) givare till den 2 poliga plinten , JST 2, se Fig. 8.

Vid tvekan över val av vilken givare som ska anslutas, var vänlig kontakta tillverkaren.

Termostaten levereras från fabrik med inställningen att använda den interna givaren.

### INSÄTTNING/ BATTERIUTBYTE

Batteriernas livslängdsstatus visas konstant i displayen med symbolen.

Batterierna är fulladdade då alla tre nivåindikeringarna är tända i symbolen.

Om symbolen (helt tomt) blinkar, betyder det att batterierna nu är urladdade och måste bytas.

Om displayen visar blinkande text 'bAtt', betyder detta att batterierna nu har lite energi för att driva termostaten.

För att byta batterierna gör enligt följande anvisning:

- För upp batterihållarfacket med hjälp av en spårskruvmejsel (Fig. 2 och 3).
- Ta ur batterierna, drag ut dem med ett verktyg om det behövs.
- Sätt i nya batterier, dessa måste vara av alkalisk typ 1.5 V storlek AAA.
- Sätt åter tillbaka och tryck ned batterihållarfacket helt, Fig. 12. Termostaten startar nu automatiskt.

### GARANTI

Eftersom produkterna är under ständig utveckling så förbehåller sig tillverkaren rätten att ändra tekniska data och funktioner utan förvarning. Konsumenten är garanterad att mot bristande överensstämmelse enligt EU-direktivet 1999/44/EC samt tillverkarens garant-policy. Fullständig beskrivning av garantivillkoren kan tillhandahållas av tillverkaren.

## INSTALLATION



### VARNING!

- För korrekt avkänning av rumstemperaturen ska termostaten installeras långt från värmekällor, luftströmningar eller kalla väggar (köld bryggor). Dessa förfkrifter måste följas också när det gäller placering av den externa givaren för mätning av rumstemperaturen.
- Den externa givaren ska anslutas med en kabelarea på minst 1,5 mm<sup>2</sup> och får ej vara längre än 15 meter. Förlägg ej denna givarkabel i samma kabelkanal som nätspännings-kabeln.
- Om lasten som regleras av termostaten matas med nätspänning (230 V ~), ska denna vara fränskiljningsbar via en 2 polig brytare med minst 3 mm kontaktavstånd enligt gällande el bestämmelser.
- Installation och elektriska anslutningar av enheten måste göras av behörig installatör och i överensstämmelse med gällande standard.
- Kontrollera först att nätspänningen är fränslagen, innan elektrisk anslutning av enheten görs.

Enheten är gjord för att monteras på en i väggen infälld apparatdosa eller direkt på vägg med bifogade skruvar.

För installation av enheten, följ följande anvisning:

- 1 Ta ur batterihållarfacket: sätt i spetsen på en spårskruvmejsel i uttaget och dra upp facket som visas i figurerna 2 och 3.

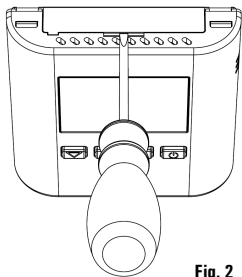


Fig. 2

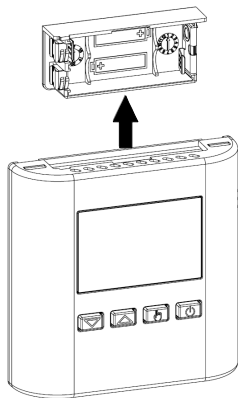


Fig. 3

- 2 Tryck med hjälp av en skruvmejsel i plasttungan som finns i hålet i bottendelen, lyft sedan upp fronthöljet något (Fig. 2).

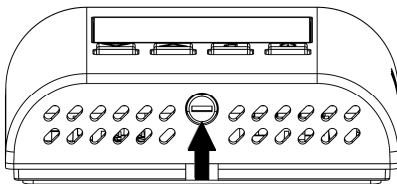


Fig. 4

- 3 Fortsätt att vrida fronthöljet försiktigt uppåt tills detta lossnar helt från bottendelen (Fig. 3).

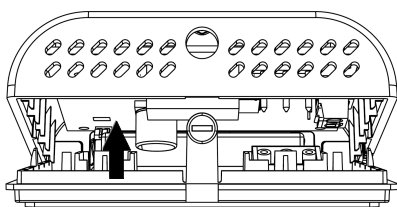


Fig. 5

- 4 Montera basplattan direkt på väggen eller på en väggdosa med de två medföljande skruvarna som ska sitta med 60 mm avstånd till varandra och mitt för ett hål där kablarna kan dra sig igenom enligt Fig. 6.

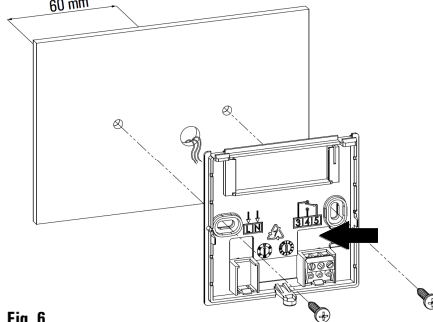
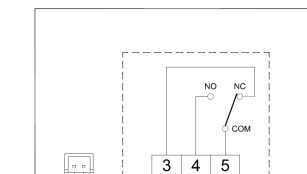


Fig. 6

- 5 Gör den elektriska installationen enligt kopplingsanvisningarna i Fig. 7 och 8.

----- Förstärkt isolering

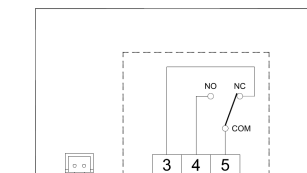


EXTERN GIVARE

LAST

MATNING EL

Fig. 7



EXTERN GIVARE

TILL VÄRMEKÄLLA

Fig. 8

Lasten måste anslutas till plintblock 'E' visad i Fig. 9.

Anslut den externa givaren, om sådan behövs, till plint 'F' visad i Fig. 10.

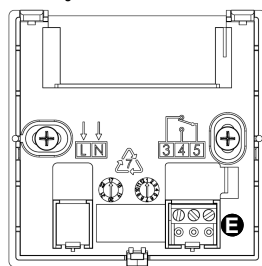


Fig. 9

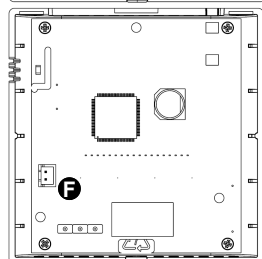


Fig. 10

### VARNING!

Utgångarna, plintarna 3, 4 och 5, är potentialfria och isolerade med dubbel isolering från övriga delar i termostaten. Så, det är möjligt att ansluta en högspänningslast (230V ~), som visas i Fig. 7 och 8.

I detta fall är det nödvändigt att separera den externa givarens kabel, nätspänningskablar och lastkablar, i överensstämmelse med gällande elstandard. Extra viktigt är att fixera kablarna med buntband så att nätspänningskablar separeras från övriga för att undvika, att om en kabel skulle lossas oavsiktligt, kommer detta ej att frångå kravet för gällande aktuell isoleringsnorm för nätspänning.

- 6 Sätt åter på termostatsens fronthölje enligt följande:

- För ihop de två plast taggarna på insidan av basplattan med de två uttagen för dessa på fronthöljet.
- Stäng fronthöljet genom att trycka detta försiktigt nedåt och på samma gång trycka in plasttungan i bottendelen (se pil i Fig. 11).

Fullborda stängningen av fronthöljet tills plasttungan i bottendelen snäpper in i det avsedda hålet på fronthöljet.

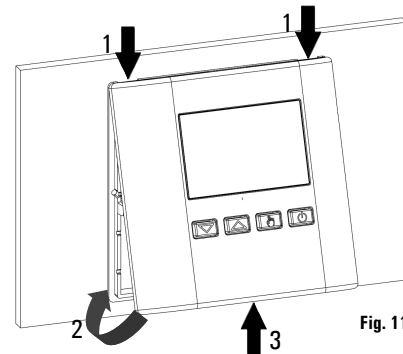


Fig. 11

- 7 Sätt i batterierna i batterihållarfacket och sätt tillbaka detta i termostaten.

Se avsnittet "INSÄTTNING / BATTERIUTBYTE".

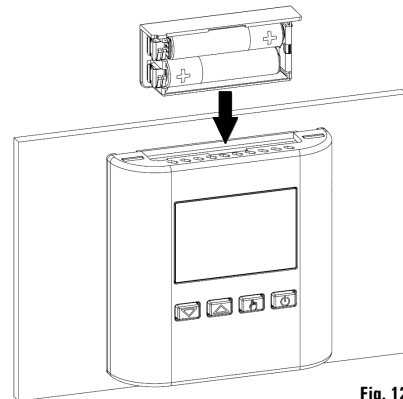


Fig. 12

- 8 Sätt på nätspänningen och konfigurera termostaten (se 'INSTÄLLNING AV ANVÄNDAR PARAMETRAR').