

TA D02B

THERMOSTAT DIGITAL,
POUR SYSTÈMES DE CHAUFFAGE/REFROIDISSEMENT



Via del commercio, 9/11. I-36065 MUSSOLENTE (VI)
Tel.: +39.0424.567842 - Fax.: +39.0424.567849 - http://www.seitron.it - e-mail: info@seitron.it

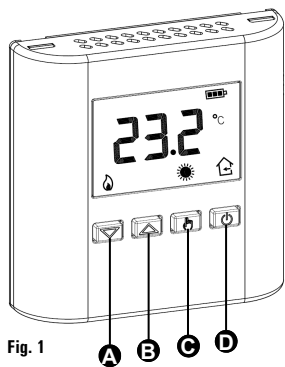


Fig. 1

DESCRIPTION DES COMMANDES

LÉGENDE:

A Touche multifonctionnelle '▽'

Fonctionnement normal

- En appuyant une seule fois, l'afficheur indique la température du Set-point.
- En appuyant plusieurs fois on modifie les températures du set-point (diminuant la valeur).

Mode configuration

- En appuyant une fois, l'afficheur indique le paramètre fixé.
- En appuyant plusieurs fois on modifie la paramètre sélectionné (diminuant sa valeur).

B Touche multifonctionnelle '△'

Fonctionnement normal

- En appuyant une seule fois, l'afficheur indique la température du Set-point.
- En appuyant plusieurs fois on modifie les températures du set-point (augmentant la valeur).

Mode configuration

- En appuyant une fois, l'afficheur indique le paramètre fixé.
- En appuyant plusieurs fois on modifie le paramètre sélectionné (augmentant sa valeur).

C Touche multifonctionnelle '☼'

Fonctionnement normal

- Définir le mode de réglage: Confort => Réduction.
- Maintenir la pression pendant 10 secondes pour accéder aux paramètres utilisateur.

Mode configuration

- On entre en modification du paramètre
- On quitte la modification du paramètre

D Touche multifonctionnelle '⏻'

Fonctionnement normal

- En appuyant, on éteint le thermostat et la modalité antigel s'active (seulement si le thermostat est en modalité Chauffage).

Mode configuration

- En appuyant une fois, on quitte la modification du paramètre sélectionné. En appuyant 2 fois on quitte la programmation des paramètres utilisateur.

INDICATIONS ÉCRAN

Ci-après, est indiquée la signification des symboles qui peuvent apparaître sur l'écran :

| | |
|----|-----------------------------------------------------------------------------------------------------------------------------------------------------------------|
| ☼ | Réglage de la température en modalité Confort. |
| ☾ | Réglage de la température en modalité Réduction. |
| ⏻ | Thermostat éteint, modalité OFF. |
| 🛡️ | Modalité antigel activé, le thermostat règle à la température d'antigel. |
| 🔥 | Sortie allumée en modalité chauffage. |
| ❄️ | Sortie allumée en modalité refroidissement. |
| ⚙️ | Le thermostat est en état de configuration. / Le thermostat affiche la température de consigne. |
| 🏠 | Le thermostat affiche la température ambiante détectée par le capteur interne. |
| 🏠 | Le thermostat affiche la température ambiante détectée par la sonde à distance. |
| 🏠 | La flèche '←' clignotante, indique que la température affichée est celle indiquée par la sonde interne, même si le paramètre est réglé sur la sonde à distance. |

GÉNÉRALITÉS

Ce dispositif est un thermostat digital pour le contrôle de la température ambiante qui donne la possibilité de choisir entre différentes modalités de réglage et leurs relatives températures de consigne : Confort, Réduction, Off/Antigel.

Le dispositif peut être utilisé aussi bien pour le chauffage que pour le refroidissement.

Le thermostat est équipé d'un grand écran rétro-illuminé pour l'affichage de toutes les indications fonctionnelles et de la température ambiante détectée.

La détection de la température ambiante peut être effectuée par le capteur interne ou bien par une sonde à distance (en option).

De plus, ce dispositif offre la possibilité du réglage de la valeur de la température d'Antigel et de celui du décalage d'offset sur le capteur interne et sur la sonde à distance.

MISE EN MARCHÉ

À la première mise en marche :

- Alimenter le thermostat (voir paragraphe 'INSTALLATION' au point '4').
- Choisir la modalité de fonctionnement du chrono-thermostat (paramètre utilisateur 'H-C') : Chauffage (choix réglé à la sortie d'usine) ou Refroidissement.

Configuration en modalité de réglage

Les modalités pour régler la température ambiante sont au nombre de 2 et peuvent être choisies au moyen de la touche '☼'.

Confort : le thermostat règle la température ambiante selon la modalité de confort, en général la température souhaitée pendant les heures diurnes.

Réduction : le thermostat règle la température ambiante selon la modalité de réduction, en général la température souhaitée pendant les heures nocturnes.

Réglage température de Confort et Réduction

En fonctionnement normal, l'afficheur montre la température ambiante détectée et l'icône relative à la modalité de réglage en cours. Pour afficher la température de consigne programmée relative à ce dernier, appuyer une fois sur les touches '△' ou '▽' : l'afficheur montre la température de consigne et l'icône '☼' (celle-ci confirme que c'est la température de consigne qui est affichée).

L'icône '☼' s'allume avec l'icône '☼' clignotante, pour indiquer que la température affichée est la consigne 'Confort' ou alors elle s'allume avec l'icône '☾' clignotante, pour indiquer que la température affichée est la consigne 'Réduction'.

En appuyant sur les touches '△' et '▽' on modifiera la température de consigne affichée.

En appuyant sur la touche '☼' pendant que l'afficheur montre la température de consigne 'Confort', celui-ci passe à l'affichage de la consigne 'Réduction'. À l'inverse, si l'afficheur montre la consigne 'Réduction', en appuyant sur la touche '☼' celui-ci passe à l'affichage de la consigne 'Confort'.

En appuyant sur la touche '⏻' ou bien après quelques secondes d'inactivité, l'affichage revient à la température ambiante détectée.

Note : Normalement, pour avoir une réduction nocturne, la température de réduction devra avoir une valeur inférieure à celle de confort.

Affichage de la température

En fonctionnement normal l'afficheur montre la température ambiante détectée par le capteur interne, signalé par l'icône '🏠', ou bien il montre la température ambiante détectée par la sonde à distance (si connectée) signalée par l'icône '🏠'.

Les températures détectées qui sont affichées sont déjà corrigées de la valeur de l'Offset réglée.

Si le paramètre 'rEG' a été réglé sur 'EHT', mais la sonde à distance n'est pas connectée ou est défectueuse, l'afficheur montrera l'icône '🏠' avec la flèche '←' clignotante pour indiquer que la régulation de la température s'est automatiquement déplacée sur le capteur interne, bien que le paramètre reste réglé sur 'EHT' (sonde externe).

Extinction - Fonction antigel

Pour désactiver le thermostat appuyer sur la touche '⏻'. L'afficheur montrera l'inscription 'OFF' et le symbole '⏻'.

Si le thermostat a été réglé en mode chauffage, la fonction antigel sera active et sur l'afficheur on pourra visualiser le symbole '🛡️', dans ce cas la température ambiante sera réglée selon la valeur établie pour la température d'antigel (voir le paragraphe 'RÉGLAGE DES PARAMÈTRES DE L'UTILISATEUR').

RÉTROÉCLAIRAGE

Le rétroéclairage de l'afficheur s'allume à la suite d'une pression sur n'importe quelle touche.

L'extinction se produit automatiquement 20 secondes après la dernière pression sur la touche.

CARACTERISTIQUES TECHNIQUES

Alimentation : 230V ~ 50Hz
Puissance absorbée : 1,7VA
Extinction du rétroéclairage : 20 secondes après le dernier appui sur n'importe quelle touche
confort : 5°C .. 40°C
réduit : 5°C .. 40°C

Plage de réglage :

confort : 5°C .. 40°C
réduit : 5°C .. 40°C

Capteur interne

Type de capteur : NTC 10K0hm ± 1% @ 25°C
Range : -9,9°C .. +50,0°C
Précision : ± 1,0°C
Résolution : 0,1°C (0,0°C .. 50,0°C)
0,2°C (-9,9°C .. -0,1°C)

Sonde à distance (en option)

Type de capteur : NTC 10K0hm ± 1% @ 25°C
Range : -9,9°C .. +50,0°C
Précision : ± 1,0°C
Résolution : 0,1°C (0,0°C .. 50,0°C)
0,2°C (-9,9°C .. -0,1°C)

Longueur maximum des fils vers

le capteur distant : 15 m
Différentiel : 0,0°C .. 5,0°C (Default 0,2°C)
Antigel : OFF / 0,0°C .. 25,0°C (Default 3,0°C)
Offset capteur interne : ± 9,9°C (Default 0,0°C)
Offset sonde à distance : ± 9,9°C (Default 0,0°C)
Temps d'échantillonnage : 1 secondes
Temps minimum d'allumage du relais : 2 .. 240 secondes (Default 2 secondes)

Capacité des contacts :

5(1)A 250V ~ SPDT, contacts sans courant

Indice de protection :

IP 30

Type d'action :

1

Degré de pollution :

2

Catégorie de surtension :

II

Classe de protection contre les chocs électriques :

II ☐

Tension impulsive nominale :

2500V

Indice de localisation (PTI) :

175

Nombre de cycles manuels :

50.000

Nombre de cycles automatiques :

100.000

Classe du software :

A

Tension essai EMC :

230V ~

Courant essai EMC :

7,2mA

Tolérance distance d'exclusion

mode panne 'court-circuit' : ± 0,15mm

Température essai sphère :

75°C

Température de fonctionnement :

0°C .. 40 °C

Température de stockage :

-10°C .. +50 °C

Limites d'humidité :

20% .. 80 % RH

sans condensation

Boîtier :

Matériel : ABS V0 auto extinguable

Couleur : Blanc (RAL 9003)

Fixation :

Murale

CLASSEMENT SELON LE RÈGLEMENT 2013.811.EC

Classe : I

Contribution à l'efficacité énergétique : 1%

DIMENSIONS

85 mm, 24,6 mm

85 mm

24,6 mm

RÉGLAGES DES PARAMETRES DE L'UTILISATEUR

Pour effectuer le réglage des paramètres du thermostat, agir de la manière suivante :

1. Maintenir la pression sur la touche '⌂' pendant plus de dix secondes ; l'afficheur montrera l'icône '↓_{SET}' et le premier paramètre utilisateur 'AFr'.
2. Appuyer sur les touches '△' et '▽' pour faire défiler les paramètres utilisateur.
Réglage de l'antigel 'AFr'
Configuration Offset du capteur interne 'OFS1'
Configuration Offset de la sonde à distance 'OFS2'
Configuration de la Sonde de réglage 'rEG'
Réglage Différentiel 'HYS'
Réglage fonction Chauffage/Refroidissement 'H_C'
Réglage du temps minimum d'activation du relais 't_SA'
Réglage données par défaut 'dFLt'
3. Appuyer sur la touche '⌂' pour entrer en modification du paramètre sélectionné, l'icône '↓_{SET}' s'affichera en clignotant.
4. Configurer les données relatives à chacun des paramètres selon les indications ci-après.
5. Appuyer sur la touche '⌂' pour quitter la modification du paramètre sélectionné ; **toute modification est automatiquement enregistrée.**
6. Pour sortir de la programmation des paramètres de l'utilisateur, appuyer sur la touche '⏏' ou bien, attendre 10 secondes sans appuyer sur aucune touche.

'AFr' RÉGLAGE DE L'ANTIGEL

La fonction antigel permet de sélectionner une température minimale qui est maintenue lorsque le thermostat est éteint, de manière à préserver les lieux et le système quand la température ambiante descend au-dessous de la valeur établie.

En sortie d'usine, la valeur de la température d'antigel est réglée à +6°C.

ATTENTION : la fonction est active seulement si le dispositif a été réglé en mode chauffage.

Pour régler la température d'antigel effectuer les opérations suivantes :

1. Sélectionner le paramètre 'AFr' et appuyer sur la touche '⌂'.
2. L'afficheur montre la température d'antigel établie précédemment.
3. Appuyer sur les touches '△' et '▽' pour modifier la valeur (comprise entre OFF, 0,5 °C .. 25 °C) ; **toute modification est enregistrée automatiquement.**
4. Appuyer sur la touche '⌂' pour quitter la modification du paramètre sélectionné. Pour quitter ensuite la programmation des paramètres utilisateur, appuyer sur la touche '⏏' ou bien attendre 10 secondes sans rien toucher.

'OFS1' CONFIGURATION OFFSET DU CAPTEUR INTERNE

Avec ce paramètre il est possible de corriger la température relevée par le capteur interne, de ±9,9°C, afin de corriger les éventuelles erreurs systématiques de lecture dues à un positionnement du thermostat dans des zones inappropriées pour relever la température de la pièce.

Le dispositif sort de l'usine avec l'Offset configuré à 0.0°C.

Pour régler la température d'Offset du capteur interne, effectuer les opérations suivantes :

1. Sélectionner le paramètre 'OFS1' et appuyer sur la touche '⌂'.
2. L'écran affichera la température d'Offset précédemment configurée.
3. Appuyer sur les touches '△' et '▽' pour modifier la valeur (comprise entre -9.9°C .. +9.9°C) ; **toute modification est mémorisée automatiquement.**
4. Appuyer sur la touche '⌂' pour quitter la modification du paramètre sélectionné. Pour quitter ensuite la programmation des paramètres utilisateur, appuyer sur la touche '⏏' ou bien attendre 10 secondes sans rien toucher.

'OFS2' CONFIGURATION OFFSET DE LA SONDE À DISTANCE

Avec ce paramètre il est possible de corriger la température ambiante relevée par la sonde à distance, de ±9,9°C, afin de corriger les éventuelles erreurs systématiques de lecture dues à un positionnement du thermostat dans des zones inappropriées pour relever la température de la pièce.

Le dispositif sort de l'usine avec l'Offset configuré à 0.0°C.

Pour régler la température d'Offset de la sonde à distance, effectuer les opérations suivantes :

1. Sélectionner le paramètre 'OFS2' et appuyer sur la touche '⌂'.
2. L'écran affichera la température d'Offset précédemment configurée.
3. Appuyer sur les touches '△' et '▽' pour modifier la valeur (comprise entre -9.9°C .. +9.9°C) ; **toute modification est mémorisée automatiquement.**

4. Appuyer sur la touche '⌂' pour quitter la modification du paramètre sélectionné. Pour quitter ensuite la programmation des paramètres utilisateur, appuyer sur la touche '⏏' ou bien attendre 10 secondes sans rien toucher.

ATTENTION : La fonction est active seulement si le paramètre 'rEG' est réglé sur 'EHT'.

'rEG' CONFIGURATION DE LA SONDE DE RÉGLAGE

Avec ce paramètre on détermine si la sonde à utiliser pour la régulation de la température ambiante est le capteur interne ou bien la sonde à distance connectée au connecteur Ⓢ de Fig. 8. Le dispositif sort d'usine réglé sur capteur interne (Int).

Pour configurer ce paramètre, exécuter les opérations suivantes :

1. Sélectionner le paramètre 'rEG' et appuyer sur la touche '⌂'.
2. L'écran affichera 'Int' ou 'EHT'.
3. Appuyer sur les touches '△' et '▽' pour modifier la valeur (In : capteur interne - EHT : sonde à distance) ; **toute modification est mémorisée automatiquement.**
4. Appuyer sur la touche '⌂' pour quitter la modification du paramètre sélectionné. Pour quitter ensuite la programmation des paramètres utilisateur, appuyer sur la touche '⏏' ou bien attendre 10 secondes sans rien toucher.

ATTENTION : Si la sonde de réglage est configurée sur la sonde externe 'EHT', en cas de panne ou d'absence de la sonde, le réglage de la température sera automatiquement déplacé sur la sonde interne, même si le paramètre reste configuré sur 'EHT'.

'HYS' RÉGLAGE DIFFÉRENTIEL

Le réglage de ce paramètre permet de définir en °C, l'hystérèse, qui sera appliquée au thermostat.

Le dispositif sort d'usine avec un différentiel réglé sur 0,2°C.

ATTENTION: La modification de ce paramètre doit être effectuée par du personnel qualifié parce qu'une valeur non appropriée peut générer un fonctionnement anormal.

Pour régler le différentiel, exécuter les opérations suivantes :

1. Sélectionner le paramètre 'HYS' et appuyer sur la touche '⌂'.
2. L'afficheur montre la valeur de l'hystérèse fixée en précédence.
3. Appuyer sur les touches '△' et '▽' pour modifier la valeur (comprise entre 0.0°C .. 5.0°C) ; **toute modification est enregistrée automatiquement.**
4. Appuyer sur la touche '⌂' pour quitter la modification du paramètre sélectionné. Pour quitter ensuite la programmation des paramètres utilisateur, appuyer sur la touche '⏏' ou bien attendre 10 secondes sans rien toucher.

'H-C' RÉGLAGE CHAUFFAGE /REFROIDISSEMENT

Ce réglage permet d'inverser la logique de fonctionnement du relais selon le choix chauffage ou refroidissement.

ATTENTION : en sortie d'usine, le chronothermostat est réglé en mode chauffage.

Pour modifier la logique de fonctionnement il faut effectuer la procédure suivante :

1. Sélectionner le paramètre 'H-C' et appuyer sur la touche '⌂'.
2. Le mode de réglage en cours s'affiche.
3. Appuyer les touches '△' et '▽' pour sélectionner le mode de réglage désiré (HEAT : Chauffage - COOL : Refroidissement); chaque modification sera mémorisée automatiquement.
4. Appuyer sur la touche '⌂' pour quitter la modification du paramètre sélectionné. Pour quitter ensuite la programmation des paramètres utilisateur, appuyer sur la touche '⏏' ou bien attendre 10 secondes sans rien toucher.

ATTENTION

En fonctionnement normal, l'activation du relais en mode chauffage est signalée par l'icône '🔥' allumée alors que l'activation du relais en mode refroidissement est signalée par l'icône '❄️' allumée.

't_SA' RÉGLAGE DU TEMPS MINIMUM D'ACTIVATION DU RELAIS

Ce paramètre permet de réduire le nombre de cycles d'allumage et d'extinction de la sortie, fonction utile si le thermostat doit piloter un poêle à pellet qui ne peut pas être allumé et éteint à intervalles trop brefs.

Quand la sortie est allumée suite à une demande de chauffage (ou de refroidissement) de la pièce, celle-ci ne s'éteindra pas avant que le 'Temps minimum' réglé se soit écoulé.

Le paramètre peut être réglé dans l'intervalle 2 .. 240 secondes.

Le dispositif sort d'usine avec le paramètre réglé sur 2 secondes.

Pour régler le temps minimum d'activation du relais, effectuer les opérations suivantes :

1. Sélectionner le paramètre 't_SA' et appuyer sur la touche '⌂'.

2. L'afficheur montre le temps minimum d'activation du relais précédemment réglé.

3. Appuyer sur les touches '△' et '▽' pour modifier la valeur (comprise entre 0 .. 240 secondes) ; **toute modification est mémorisée automatiquement.**

4. Appuyer sur la touche '⌂' pour quitter la modification du paramètre sélectionné. Pour quitter ensuite la programmation des paramètres utilisateur, appuyer sur la touche '⏏' ou bien attendre 10 secondes sans rien toucher.

'dFLt' RÉGLAGE DES DONNÉES PAR DÉFAUT

Avec ce paramètre on effectue la remise aux valeurs de défaut réglées à la sortie d'usine de tous les paramètres de l'utilisateur.

Procéder selon les indications suivantes :

1. Sélectionner le paramètre 'dFLt' et appuyer sur la touche '⌂' ; le dispositif retourne automatiquement aux valeurs de défaut et l'afficheur montre l'inscription 'dF'.
2. Appuyer à nouveau sur la touche '⌂' ou bien attendre 20 secondes sans faire aucune manœuvre.
3. L'afficheur visualise 'OFF'.
4. Le thermostat programmable est désactivé ; pour l'activer, appuyer sur la touche '⏏'.

ATTENTION!

La reprise des valeurs par défaut annule tous les réglages effectués par l'utilisateur, comme, par exemple, le réglage Chauffage/Refroidissement, températures de consigne et toutes les autres données programmables.

CAPTEUR NTC EXTÉRIEUR

Le thermostat possède une entrée qui permet d'ajouter un capteur NTC externe (en option) en plus du capteur interne.

Le capteur externe peut être utilisé pour relever la température ambiante dans le cas où le thermostat doit être installé dans une position non idéale à la prise de la température ambiante.

Dans le cas où l'installation prévoit un montage avec sonde à distance, il faut régler correctement le paramètre 'rEG' et connecter une sonde du type NTC de 10 KOhm à 25°C au connecteur JST 2 pôles, Ⓢ de Fig. 8.

En cas de doute sur le type de sonde à connecter, il est conseillé de consulter le constructeur.

Le thermostat sort d'usine prédisposé pour le fonctionnement avec sonde interne.

GARANTIE

Dans l'optique d'un développement continu de ses produits, le constructeur se réserve le droit d'apporter sans préavis, des modifications aux données techniques et aux prestations de ces derniers. Selon la Directive Européenne 1999/44/CE et le document qui reporte la politique de garantie du constructeur, le consommateur est protégé contre les défauts de conformité du produit. Le texte complet de la garantie est disponible auprès du vendeur sur demande.

INSTALLATION

⚠ ATTENTION!

- Pour un réglage correct de la température, il est conseillé d'installer le thermostat éloigné des sources de chaleur, courants d'air ou des parois particulièrement froides (ponts thermiques).

Lorsque le capteur à distance est utilisé pour obtenir la température ambiante, ces notes doivent être apposées à la sonde et non au thermostat.

- La connexion avec un capteur à distance doit être effectuée en utilisant des fils ayant une section de 1,5mm² minimum et une longueur de 15 mètres maximum. Ne pas utiliser la même canalisation pour le signal du capteur et la tension de réseau.

- Connecter l'appareil au réseau par l'intermédiaire d'un interrupteur bipolaire conforme aux normes en vigueur avec un écart minimum entre les contacts de 3 mm pour chacun des pôles.

- L'installation et le branchement électrique du dispositif doivent être réalisés par un personnel qualifié et en conformité aux lois en vigueur.

- Avant d'effectuer tout type de branchement, s'assurer que le réseau électrique soit hors tension.

L'installation du dispositif est prévue pour le montage en boîtier de dérivation encastrable (ou mural) standard de deux modules ou directement sur le mur en utilisant les chevilles fournies.

Pour installer le dispositif, réaliser les opérations suivantes :

- 1 Appuyer, avec l'aide d'un tournevis, sur la languette en plastic dans la fente située sur le côté gauche, de manière à soulever légèrement le haut du boîtier (Fig. 2).

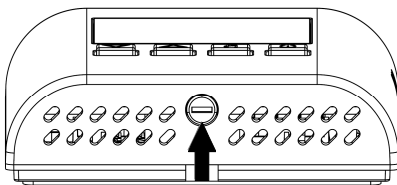


Fig. 2

- 2 Tourner le haut du boîtier en exerçant une légère pression jusqu'à l'extraction complète de celui-ci (Fig. 3).

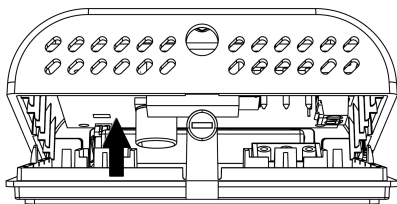


Fig. 3

- 3 Fixer la base directement sur le mur ou sur le boîtier de dérivation de 2 modules en introduisant deux vis dans les logements prévus à cet effet avec entraxe de 60 mm et en faisant attention à faire passer les câbles dans la fente selon les indications en Fig. 4.

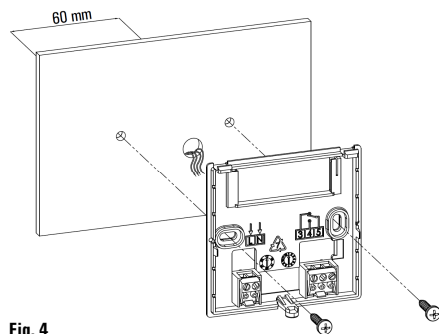


Fig. 4

- 4 Exécuter les connexions électriques selon les schémas de connexion des Fig. 5 et 6.

--- : Isolation renforcée.

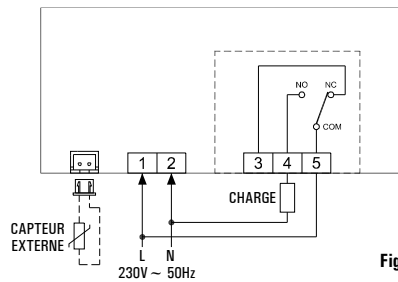


Fig. 5

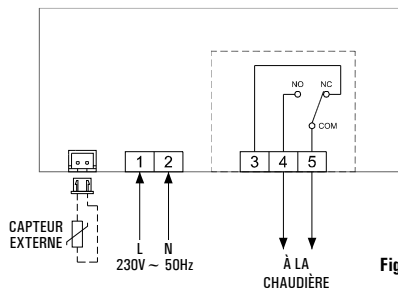


Fig. 6

Le réseau doit être connecté à la borne 'E' tandis que la charge est connectée à la borne 'F' selon les indications de la Fig. 7.

Connecter une éventuelle sonde à distance au connecteur 'G' selon les indications de la Fig. 8.

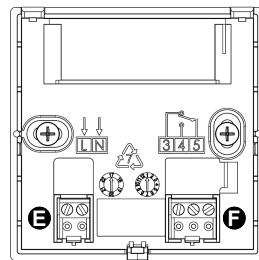


Fig. 7

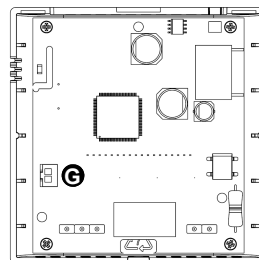


Fig. 8

ATTENTION!

La sortie, bornes 3, 4 et 5, est libre de potentiel et isolée par une double isolation par rapport au reste du thermostat.

On peut donc alimenter le thermostat à haute tension (230V ~) et piloter simultanément une charge à basse tension SEL (24V ~), comme représenté sur les Fig. 5 et 6.

Dans ce cas il faut maintenir une séparation entre les câbles de la sonde à distance, les câbles de l'alimentation et les câbles de charge conformément aux normes en vigueur.

En particulier il faut fixer les groupes de câbles avec des liens de serrage en séparant les câbles SELV des autres pour éviter toute réduction de l'isolement des SELV en cas de déconnexion accidentelle d'un fil.

- 5 Pour refermer le thermostat:

- Introduire les deux pattes de fixation situées à droite du boîtier dans les encoches prévues à cet effet.
- Refermer le boîtier et repousser vers l'intérieur avec un doigt la languette en plastic située sur le côté gauche de la base (indiquée par une flèche Fig. 9) et exercer une pression pour introduire l'extrémité de celle-ci dans le trou prévu à cet effet.

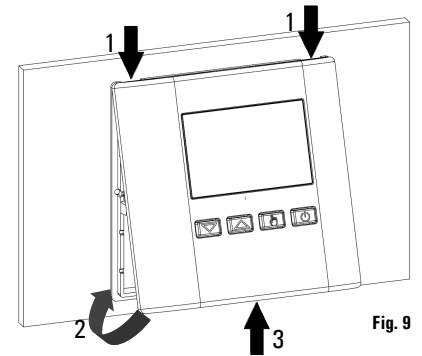


Fig. 9

- 6 Alimenter le thermostat et le configurer (voir le paragraphe 'RÉGLAGE PARAMÈTRES UTILISATEUR').

INSTALACIÓN

⚠ ATENCIÓN!

- Para una correcta regulación de la temperatura ambiente se aconseja instalar el termostato lejos de fuentes de calor, corrientes de aire o de paredes particularmente frías (peuntes térmicos). Cuando se usa el sensor remoto para adquirir la temperatura ambiente, esta nota debe aplicarse a la sonda y no al termostato.
- La conexión con un sensor remoto debe efectuarse usando cables con sección de al menos 1,5 mm² y no más largos de 15 m. No usar las mismas canaletas para el cableado de la señal del sensor y para la tensión de red.
- Conectar el aparato a la red de alimentación mediante un interruptor bipolar conforme a las normas vigentes y con una distancia de apertura de los contactos de al menos 3 mm en cada polo.
- La instalación y la conexión eléctrica deben ser realizadas por personas cualificadas y en conformidad con las leyes vigentes.
- Antes de efectuar cualquier conexión asegurarse que la red eléctrica esté desconectada.

La instalación del dispositivo está prevista para el montaje en cajas de derivación para empotrar (o de pared) estándar de dos módulos o bien directamente en la pared utilizando los tacos en dotación.

Para instalar el dispositivo realizar las siguientes operaciones:

- 1 Empujar, con la ayuda de un destornillador, la lengüeta plástica situada en la rejilla ubicada en el lado izquierdo, hasta levantar levemente la tapa (Fig. 2).

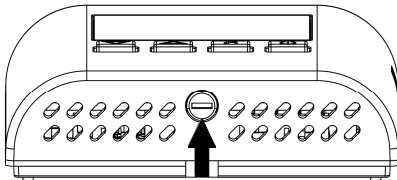


Fig. 2

- 2 Girar la tapa ejercitando una ligera presión hasta extraerla completamente (Fig. 3).

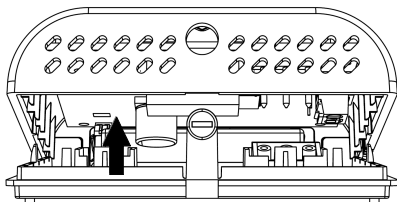


Fig. 3

- 3 Fijar la base directamente a la pared o en una caja de derivación de 2 módulos mediante los orificios de los tornillos con distancia entre ejes de 60 mm prestando atención a pasar los cables en la ranura como indica la Fig. 4.

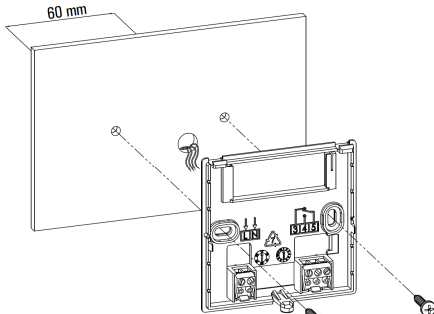


Fig. 4

- 4 Realizar las conexiones eléctricas, siguiendo los esquemas de conexión de Fig. 5 y 6.

-----: Aislamiento reforzado.

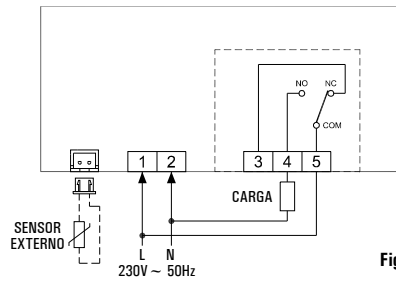


Fig. 5

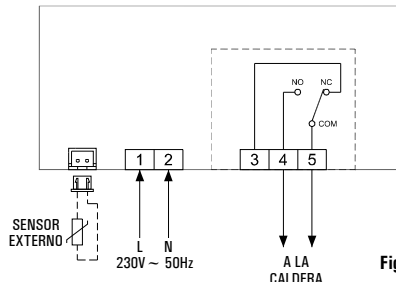


Fig. 6

La alimentación se conecta a la bornera 'E' mientras que la carga va conectada a la bornera 'F' como se indica en Fig. 7. Conectar eventual sonda remota al conector 'G' como se indica en Fig. 8.

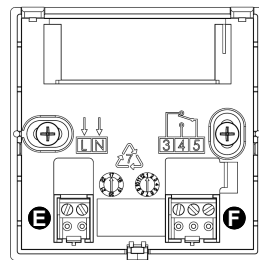


Fig. 7

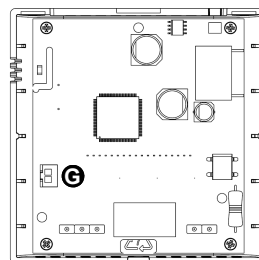


Fig. 8

ATENCIÓN

La salida, terminales 3, 4 y 5, es libre de tensión y aislada con doble aislamiento respecto al resto del termostato. Es por tanto posible alimentar el termostato con alta tensión (230V ~) y contemporáneamente manejar una carga a baja tensión SEL (24V ~), como es visible en Fig. 5 y 6.

En este caso es necesario mantener una separación entre los cables de la sonda remota, los cables de alimentación y los cables de la carga en el respeto de las normas vigentes. En particular es necesario fijar los grupos de cables con abrazaderas separando los cables SELV de los otros para evitar que si un cable se desconecta accidentalmente esto no reduzca el aislamiento hacia el SELV.

- 5 Cerrar el termostato siguiendo las siguientes operaciones:
 - Posicionar los dos dientecllos de la parte derecha de la tapa en las muescas pertinentes.
 - Girar la tapa y empujar hacia el interno, con el dedo, la lengüeta plástica ubicada en la parte izquierda de la base (indicada por la flecha en Fig. 9) y ejercitar una presión que haga encajar la lengüeta plástica de fijación en el interno del foro pertinente.

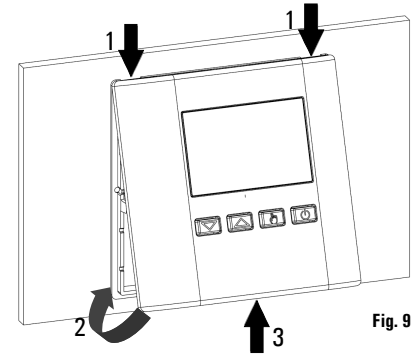


Fig. 9

- 6 Alimentar el termostato y configurarlo (ver el capítulo 'AJUSTE USUARIO').

TA D02B

TERMOSTATO DIGITAL,
PARA SISTEMAS DE CALEFACCIÓN / REFRIGERACIÓN



Via del commercio, 9/11. I-36065 MUSSOLENTE (VI)
Tel.: +39.0424.567842 - Fax.: +39.0424.567849 - http://www.seitron.it - e-mail: info@seitron.it

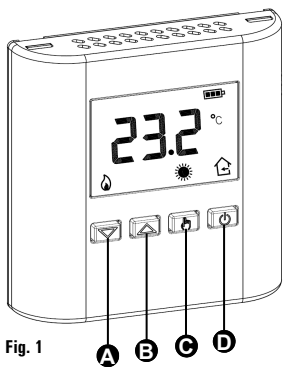


Fig. 1

DESCRIPCIÓN DE LOS MANDOS

LEYENDA:

A Botón multifunción '▽'

Normal funcionamiento

- Si se presiona una vez visualiza la temperatura de Set-point ajustada.
- Si se presiona repetidamente modifica las temperaturas de set-point (disminuyendo el valor).

En configuración

- Si se presiona una vez visualiza el parámetro ajustado.
- Si se presiona repetidamente modifica el parámetro seleccionado (disminuyendo el valor).

B Botón multifunción '△'

Normal funcionamiento

- Si se presiona una vez visualiza la temperatura de Set-point ajustada.
- Si se presiona repetidamente modifica las temperaturas de set-point (incrementando el valor).

En configuración

- Si se presiona una vez visualiza el parámetro ajustado.
- Si se presiona repetidamente modifica el parámetro seleccionado (incrementando el valor).

C Botón multifunción '☼'

Normal funcionamiento

- Ajusta la modalidad de regulación: Comfort => Riduzione.
- Si se presiona por 10 segundos, eccede a los parámetros usuario.

En configuración

- Entra en modificación del parámetro seleccionado.
- Sale de la modificación del parámetro seleccionado.

D Botón multifunción '⏻'

Normal funcionamiento

- Apaga el termostato activando la modalidad antihielo si activada (sólo en modalidad Calefacción).

En configuración

- Presionado una vez, sale de la modificación del parámetro seleccionado. Si se presiona 2 veces sale de la programación de parámetro usuario.

INDICACIONES DISPLAY

A continuación se indica el significado de los símbolos que pueden aparecer en el display:

| | |
|--|--------------------------------------------------------------------------------------------------------------------------------------------------------------------|
| | Regulación de la temperatura en modalidad de Comfort. |
| | Regulación de la temperatura en modalidad de Reducción. |
| | Termostato apagado, modalidad OFF. |
| | Modalidad antihielo activo, el termostato regula en la temperatura de antihielo. |
| | Salida encendida modalidad calefacción. |
| | Salida encendida en modalidad refrigeración. |
| | El termostato está en estado de configuración. / El termostato visualiza la temperatura de set-point. |
| | El termostato visualiza la temperatura ambiente detectada por el sensor interno. |
| | El termostato visualiza la temperatura ambiente detectada por la sonda remota. |
| | La flecha '←' que parpadea, indica que la visualización de la temperatura está ubicada en la sonda interna, aunque quede el parámetro ajustado en la sonda remota. |

GENERALIDADES

Este dispositivo es un termostato digital para el control de la temperatura ambiente con la posibilidad de elegir entre varias regulaciones y relativas temperaturas de set-point: Comfort, Reducción, Off/Antihielo.

El dispositivo puede utilizarse en instalaciones de calefacción como así también en los de refrigeración.

El termostato cuenta con un amplio display retroiluminado para la visualización de todas las indicaciones funcionales y de la temperatura ambiente detectada.

La detección de la temperatura ambiente puede efectuarse por el sensor interno o bien por una sonda remota (opcional). Además el dispositivo ofrece la posibilidad de ajustar el valor de la temperatura de Antihielo y la regulación del Offset en el sensor interno y en la sonda remota.

PUESTA EN FUNCIÓN

En la primera puesta en función:

- Alimentar el termostato (ver capítulo 'INSTALACIÓN' al punto '4').
- Ajustar la modalidad de funcionamiento del cronotermostato (parámetro usuario 'H-C'): Calefacción (ajustado en fábrica) o Refrigeración.

Ajuste modalidad de regulación

Las modalidades para regular la temperatura ambiente son 2 y pueden elegirse mediante la presión del botón '☼'.

Comfort: el termostato regula la temperatura ambiente según la modalidad confort, generalmente es la temperatura deseada durante las horas diurnas.

Reducción: el termostato regula la temperatura ambiente según la modalidad de reducción, generalmente es la temperatura deseada durante las horas nocturnas.

Regulación temperatura de Confort y Reducción

Durante el normal funcionamiento el display visualiza la temperatura ambiente detectada y el icono relativo a la modalidad de regulación ajustada. Para visualizar la relativa temperatura de set-point ajustada presionar una vez uno de los botones '△' o '▽': el display visualiza la temperatura de set-point y el icono '☼' (indica que se está visualizando la temperatura de set-point).

El icono '☼' se enciende junto al icono '☼' que parpadea, indicando que el display está visualizando la temperatura de set-point 'Confort' o bien se puede encender también el icono '☾' que parpadea, indicando que el display está visualizando la temperatura de set-point 'Reducción'.

Presionando los botones '△' y '▽' se modifica la temperatura de set-point visualizada.

Presionando el botón '☼' mientras el display está visualizando la temperatura de set-point 'Confort', el display pasa a visualizar el set-point 'Reducción'. Viceversa si el display estaba visualizando el set-point 'Reducción', presionado el botón '☼' el display pasa a visualizar el set-point 'Confort'.

Presionando el botón '⏻' o bien después de algunos segundos de inactividad, el display vuelve a visualizar la temperatura ambiente detectada.

Nota: Normalmente, para tener una reducción nocturna, la temperatura de reducción deberá tener un valor inferior a la de confort.

Visualización temperatura

Durante el normal funcionamiento el display visualiza la temperatura ambiente detectada por el sensor interno, caracterizado por el icono '☼', o bien la temperatura ambiente detectada por la sonda remota (si está conectada) señalada por el icono '☼'.

Las temperaturas detectadas se visualizan corregidas por el valor de Offset ajustado.

Si el parámetro 'rEG' ha sido ajustado en 'Eht', pero la sonda remota no ha sido conectada o está dañada el display visualizará el icono '☼' con la flecha '←' que parpadea indicando que la regulación de la temperatura ha sido automáticamente trasladada a la sonda interna, aunque quede el parámetro ajustado en 'Eht' (sonda externa).

Apagado - Función antihielo

Para desactivar el termostato presionar el botón '⏻'.

El display mostrará la palabra 'OFF' y el símbolo '⏻'.

Si el termostato ha sido ajustado en modalidad de calefacción estará activa la función antihielo y en el display aparecerá el símbolo '☼'; en tal caso la temperatura ambiente se regulará según el valor ajustado para la temperatura antihielo (ver el párrafo 'AJUSTE PARÁMETROS USUARIO').

Retroiluminación

El encendido de la retroiluminación del display se verifica después de la presión de cualquier botón. El apagado es automático después de 20 segundos de la última presión de un botón.

CARACTERÍSTICAS TÉCNICAS

| | |
|---------------------------|-----------------------------------------------|
| Alimentación: | 230V ~ 50Hz |
| Potencia absorbida: | 1,7VA |
| Apagado retroiluminación: | 20 segundos de la última presión |
| Campo de regulación: | confort: 5°C .. 40°C reducida: 5°C .. 40°C |

Sensor interno

| | |
|-----------------|-----------------------------------------------------|
| Tipo de sensor: | NTC 10K0hm ± 1% @ 25°C |
| Range: | -9,9°C .. +50,0°C |
| Precisión: | ± 1,0°C |
| Resolución: | 0.1°C (0.0°C .. 50.0°C) 0.2°C (-9.9°C .. -0.1°C) |

Sonda remota (opcional)

| | |
|-----------------|-----------------------------------------------------|
| Tipo de sensor: | NTC 10K0hm ± 1% @ 25°C |
| Range: | -9,9°C .. +50,0°C |
| Precisión: | ± 1,0°C |
| Resolución: | 0.1°C (0.0°C .. 50.0°C) 0.2°C (-9.9°C .. -0.1°C) |

Máxima longitud de los cables

| | |
|-------------------------------|----------------------------------------|
| hacia el sensor remoto: | 15 m |
| Diferencial: | 0.0°C .. 5.0°C (Default 0.2°C) |
| Antihielo: | OFF / 0.0°C .. 25.0°C (Default 3.0°C) |
| Offset sensor interno: | ± 9.9°C (Default 0.0°C) |
| Offset sonda remota: | ± 9.9°C (Default 0.0°C) |
| Tiempo de Muestreo: | 1 sec. |
| Tiempo mínimo encendido relé: | 2 .. 240 segundos (Default 2 segundos) |

Capacidad contactos:

| | |
|----------------------------|-------|
| Grado de protección: | IP 30 |
| Tipo de acción: | 1 |
| Grado de contaminación: | 2 |
| Categoría de sobretensión: | II |

Clase de protección contra

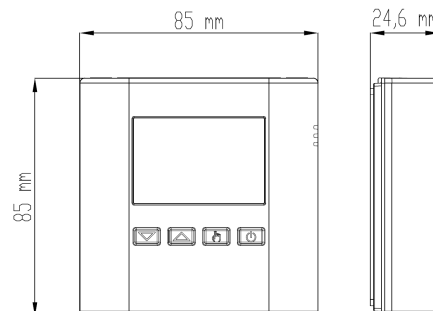
| | |
|-------------------------------------------------------------------------|------------------------------|
| descargas eléctricas: | II |
| Tensión impulsiva nominal: | 2500V |
| Índice de tracking (PTI): | 175 |
| Nombre de cycles manuales: | 50.000 |
| Número de ciclos automáticos: | 100.000 |
| Clase del software: | A |
| Tensión pruebas EMC: | 230V ~ |
| Corriente pruebas EMC: | 7,2mA |
| Tolerancia distancia exclusión modo mal funcionamiento 'cortocircuito': | ± 0,15mm |
| Temperatura prueba esfera: | 75°C |
| Temp. de funcionamiento: | 0°C .. 40°C |
| Temp. de almacenaje: | -10°C .. +50°C |
| Límites de humedad: | 20% .. 80% RH no condensable |

| | |
|-----------|----------------------------------|
| Caja: | Material: ABS VO autoextinguible |
| | Color: Blanco señal (RAL 9003) |
| Fijación: | De pared. |

CLASIFICACIÓN SEGÚN EL REGLAMENTO 2013.811.EC

| | |
|------------------------------------------|----|
| Calse: | I |
| Contribución a la eficiencia energética: | 1% |

DIMENSIONES



AJUSTE PARÁMETRO USUARIO

Para entrar en la regulación de los parámetros del termostato, proceder como se indica:

1. Tener presionado por más de 10 segundos el botón '⌂'; el display visualizará el icono '↓' y el primer parámetro usuario 'AFr'.
2. Presionar los botones '△' y '▽' para desplazarse entre los parámetros usuario:
Ajuste Antihielo 'AFr'
Ajuste Offset del sensor interno 'OFS1'
Ajuste Offset de la sonda remota 'OFS2'
Ajuste Sonda de regulación 'rEG'
Ajuste Diferencial 'HYS'
Ajuste Calefacción / Refrigeración 'H-C'
Ajuste tiempo mínimo de activación del relé 't_SA'
Ajuste datos de Default 'dFlt'
3. Presionar el botón '⌂' para entrar en modificación del parámetro seleccionado, el display visualizará el icono '↓' que parpadea.
4. Configurar los datos relativos a cada parámetro, como se ilustra a continuación.
5. Presionar el botón '⌂' para salir de la modificación del parámetro seleccionado; cada modificación se memoriza automáticamente.
6. Para salir de la programación de los parámetros usuarios, presionar el botón '⏏' confirmando las modificaciones efectuadas o bien esperar 10 segundos sin presionar ningún botón.

'AFr' AJUSTE DIFERENCIAL

La función de Antihielo permite seleccionar una temperatura mínima que se mantiene cuando el termostato está apagado, para preservar el ambiente y la instalación cuando la temperatura ambiente baja por debajo del valor ajustado.

El dispositivo sale de fábrica con el antihielo ajustado a +6°C.

ATENCIÓN: La función está activa sólo si el dispositivo ha sido ajustado en modalidad Calefacción.

Para regular la temperatura de Antihielo realizar las siguientes operaciones:

1. Seleccionar el parámetro 'AFr' y presionar el botón '⌂'.
2. El display visualiza la temperatura de Antihielo precedentemente ajustada.
3. Presionar los botones '△' et '▽' para modificar el valor (comprendido entre OFF, 0,5°C..25°C); cada modificación se memoriza automáticamente.
4. Presionar el botón '⌂' para salir de la modificación del parámetro seleccionado. Para salir de la programación de los parámetros usuarios presionar el botón '⏏' o bien esperar 10 segundos sin presionar ningún botón.

'OFS1' AJUSTE OFFSET DEL SENSOR INTERNO

Mediante este parámetro es posible corregir la temperatura detectada por el sensor interno, ±9,9°C, para corregir eventuales errores sistemáticos de lectura debidos a un eventual posicionamiento del termostato en zonas no aptas a detectar la temperatura ambiente.

El dispositivo sale de fábrica con el Offset ajustado a 0.0°C.

Para regular la temperatura de Offset del sensor interno realizar las siguientes operaciones:

1. Seleccionar el parámetro 'OFS1' y presionar el botón '⌂'.
2. El display visualiza la temperatura de Offset precedentemente ajustada.
3. Presionar los botones '△' et '▽' para modificar el valor (comprendido entre -9.9°C .. +9.9°C); cada modificación es memorizada automáticamente.
4. Presionar el botón '⌂' para salir de la modificación del parámetro seleccionado. Para salir de la programación de los parámetros usuarios presionar el botón '⏏' o bien esperar 10 segundos sin presionar ningún botón.

'OFS2' AJUSTE OFFSET DE LA SONDA REMOTA

Mediante este parámetro es posible corregir la temperatura detectada por la sonda remota, de ±9,9°C, para corregir eventuales errores sistemáticos de lectura debidos a un eventual posicionamiento de la sonda remota en zonas no aptas a detectar la temperatura ambiente.

El dispositivo sale de fábrica con Offset ajustado en 0.0°C.

Para regular la temperatura de Offset de la sonda remota realizar las siguientes operaciones:

1. Seleccionar el parámetro 'OFS2' y presionar el botón '⌂'.
2. El display visualiza la temperatura de Offset precedentemente ajustada.
3. Presionar los botones '△' et '▽' para modificar el valor (comprendido entre -9.9°C .. +9.9°C); cada modificación es memorizada automáticamente.
4. Presionar el botón '⌂' para salir de la modificación del parámetro seleccionado. Para salir de la programación de los parámetros usuarios presionar el botón '⏏' o bien esperar

10 segundos sin presionar ningún botón.

ATENCIÓN: La función está activa sólo si el parámetro 'rEG' está ajustado en 'EHT'.

'rEG' AJUSTE SONDA DE REGULACIÓN

En este parámetro se define si la sonda que se debe usar para la regulación de la temperatura ambiente es la interna al termostato o bien la remota conectada al conector Ⓒ de Fig. 8.

El dispositivo sale de fábrica ajustado en sonda interna (Int).

Para ajustar este parámetro realizar las siguientes operaciones:

1. Seleccionar el parámetro 'rEG' y presionar el botón '⌂'.
2. El display visualiza 'Int' o bien 'EHT'.
3. Presionar los botones '△' y '▽' para modificar el valor (Int: sensor interno - EHT: sonda remota); cada modificación se memoriza automáticamente.
4. Presionar el botón '⌂' para salir de la modificación del parámetro seleccionado. Para salir de la programación de los parámetros usuarios presionar el botón '⏏' o bien esperar 10 segundos sin presionar ningún botón.

ATENCIÓN: Si la sonda de regulación está ajustada en la sonda externa 'EHT', en caso de rotura o ausencia de la sonda, la regulación de la temperatura será trasladada automáticamente a la sonda interna, aunque el parámetro quede ajustado en 'EHT'.

'HYS' AJUSTE DIFERENCIAL

El ajuste de este parámetro permite definir la histéresis, en °C, que se aplica en el termostato. El dispositivo sale de la fábrica con el diferencial ajustado a 0,2°C.

ATENCIÓN: La modificación de este parámetro debe efectuarse por personal cualificado, en cuanto un valor inapropiado puede ser causa de funcionamientos anómalos.

Para regular el diferencial realizar las siguientes operaciones:

1. Seleccionar el parámetro 'HYS' y presionar el botón '⌂'.
2. El display visualiza el valor de la histéresis precedentemente ajustado.
3. Presionar los botones '△' y '▽' para modificar el valor (comprendido entre 0.0°C .. 5.0°C); cada modificación se memoriza automáticamente.
4. Presionar el botón '⌂' para salir de la modificación del parámetro seleccionado. Para salir de la programación de los parámetros usuarios presionar el botón '⏏' o bien esperar 10 segundos sin presionar ningún botón.

'H-C' AJUSTE CALEFACCIÓN/REFRIGERACIÓN

Este ajuste permite invertir la lógica de funcionamiento del relé según se esté pilotando un dispositivo de calefacción o de refrigeración.

ATENCIÓN: El termostato sale de fábrica ajustado en modalidad calefacción.

Para modificar la lógica de funcionamiento debe realizarse el siguiente procedimiento:

1. Seleccionar el parámetro 'H-C' y presionar el botón '⌂'.
2. El display visualiza la modalidad de regulación corriente.
3. Presionar los botones '△' y '▽' para seleccionar la modalidad de regulación deseada (HEAT: Calefacción - COOL: Refrigeración); cada modificación se memoriza automáticamente.
4. Presionar el botón '⌂' para salir de la modificación del parámetro seleccionado. Para salir de la programación de los parámetros usuarios presionar el botón '⏏' o bien esperar 10 segundos sin presionar ningún botón.

ATENCIÓN

Durante el normal funcionamiento, la activación del relé en modalidad de calefacción se señala con el icono '🔥' encendido mientras al contrario, la activación del relé en modalidad de refrigeración se señala con el icono '❄️' encendido.

't_SA' AJUSTE TIEMPO MÍNIMO DE ACTIVACIÓN DEL RELÉ

Este parámetro permite reducir el número de ciclos de encendido y apagado de la salida, función útil en el caso que el termostato deba manejar una estufa a pellet la cual no puede apagarse y encenderse en intervalos demasiado breves.

Una vez que la salida del relé se enciende después de que es necesario calentar (o refrescar) el ambiente, esta no se apagará hasta que trascurra el 'Tiempo mínimo ajustado'.

El parámetro puede ajustarse en el rango 2 .. 240 segundos.

El dispositivo sale de fábrica con el parámetro ajustado en 2 segundos.

Para ajustar el tiempo mínimo de activación del relé, realizar las siguientes operaciones:

1. Seleccionar el parámetro 't_SA' y presionar el botón '⌂'.
2. El display visualiza el tiempo mínimo de activación del relé precedentemente ajustado.

3. Presionar los botones '△' y '▽' para modificar el valor (comprendido entre 0 .. 240 segundos); cada modificación se memoriza automáticamente.

4. Presionar el botón '⌂' para salir de la modificación del parámetro seleccionado. Para salir de la programación de los parámetros usuarios presionar el botón '⏏' o bien esperar 10 segundos sin presionar ningún botón.

'dFlt' AJUSTE DATOS DE DEFAULT

Mediante este parámetro es posible efectuar el reset de los parámetros usuario para llevar todos los parámetros a los valores de default ajustados en fábrica.

Proceder como sigue:

1. Seleccionar el parámetro 'dFlt' y presionar el botón '⌂'; el display visualiza la palabra 'dF'.
2. Presionar nuevamente el botón '⌂' o bien esperar 20 segundos sin presionar ningún botón.
3. El display mostrará la palabra 'OFF'.
4. El termostato está desactivado; para activar el cronotermostato presionar el botón '⏏'.

ATENCIÓN!

El ajuste de los Datos de Default llevará a cero todos los ajustes hechos por el usuario, por ejemplo Verano/ Inverno, Set-Point y todos los otros datos programables.

SENSOR NTC EXTERNO

El termostato posee un ingreso para la conexión de un sensor NTC externo (opcional) además del sensor interno.

El sensor externo puede usarse para controlar la temperatura ambiente en el caso que el termostato deba instalarse en una posición no apta al control de la temperatura ambiente.

Si la instalación prevé el montaje con sonda a distancia, es necesario ajustar correctamente el parámetro 'rEG' y conectar una sonda de tipo NTC de 10 KOhm a 25°C al conector JST 2 polos, Ⓒ de Fig. 8.

En caso de duda sobre el tipo de sonda que se debe conectar se ruega consultar al constructor.

El termostato sale de fábrica predispuesto para el funcionamiento con sonda interna.

GARANTÍA

En la óptica de un continuo desarrollo de los propios productos, el fabricante, se reserva el derecho de aportar modificaciones a los datos técnicos y prestaciones sin previo aviso. El consumidor está garantizado contra defectos de conformidad del producto según la Directiva Europea 1999/44/EC y con el documento sobre la política del constructor. A pedido del cliente se encuentra disponible en el negocio vendedor el texto completo de la garantía.