

DRG01M

RICEVITORE RADIO
PER IMPIANTI DI RIVELAZIONE GAS



seitron

Via Prodocimo, 30. I-36061 BASSANO DEL GRAPPA (VI)

Tel.: +39.0424.567842 - Fax.: +39.0424.567849 - http://www.seitron.it - e-mail: info@seitron.it

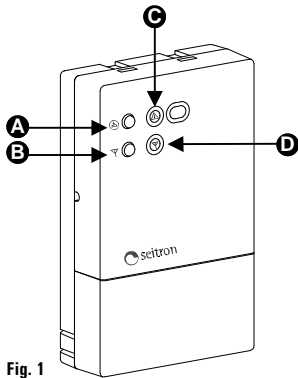


Fig. 1

GENERALITA'

Questo dispositivo è un ricevitore pensato per l'attivazione di carichi (precisamente elettrovalvole e/o segnalatori acustici) in sistemi di rivelazione gas via radio per ambienti domestici.

Il ricevitore dispone di un canale al quale possono essere associati fino a 12 rivelatori gas via radio e due relè: un relè di allarme e un relè di guasto.

Questo sistema offre una soluzione ottimale negli edifici dove non è possibile la stesura di fili tra il rivelatore gas e gli attuatori da controllare. Funzionando sulla frequenza di 868,150 MHz (LPD) fornisce all'utente tutti i vantaggi di questa banda come la maggiore libertà da interferenze ed una maggiore efficienza nella propagazione del segnale.

FUNZIONAMENTO

Ogni rivelatore gas trasmettitore invia periodicamente un comando di "stato" via radio all'unità ricevente. Il comando di "stato" contiene l'informazione sulla presenza o meno di condizione di allarme o guasto. I comandi via radio provenienti da uno o più trasmettitori vengono quindi ricevuti e decodificati dall'unità ricevente.

L'unità ricevente accende il relè dell'uscita "allarme" quando almeno un trasmettitore invia lo "stato" di allarme.

L'unità ricevente accende il relè dell'uscita "guasto" quando almeno un trasmettitore invia lo "stato" di guasto.

Le uscite di allarme e guasto possono essere collegate a dispositivi di segnalazione ottica e/o acustica. L'uscita di allarme può essere collegata ad una elettrovalvola che interrompe l'erogazione del gas.

Il ricevitore verifica continuamente lo stato della comunicazione radio allo scopo di riconoscere eventuali malfunzionamenti dei rispettivi trasmettitori.

DESCRIZIONE MECCANICA

LED (C) e (D) in Fig. 1)

Sul pannello frontale del dispositivo sono presenti due LED multicolore che danno informazioni circa la corretta alimentazione, lo stato dei relè di uscita e la qualità della comunicazione radio:

Alimentazione

Quando l'unità ricevente viene alimentata, i LED si accendono ed eseguono una sequenza di lampeggi "verde-rosso-verde-rosso" in modo da segnalare il buon funzionamento del dispositivo. Successivamente i LED divengono attivi secondo la loro funzione normale e il ricevitore inizia a svolgere la sua normale attività decodificando i segnali emessi dai trasmettitori.

LED stato allarme "Δ" (C)

Durante il normale funzionamento il LED può accendersi di colore verde, giallo o rosso fornendo varie informazioni sullo stato di allarme e sullo stato delle uscite:

LED Verde acceso: Dispositivo alimentato, nessun allarme.

LED Giallo acceso: Condizione di guasto, relè guasto attivo.

LED Rosso acceso: Condizione di allarme, relè allarme attivo.

LED qualità comunicazione radio "∇" (D)

Durante il normale funzionamento, il colore del led dà informazioni riguardo la qualità della comunicazione radio. Vedere paragrafo "Verifica dell'intensità del segnale".

ATTENZIONE

Alla prima messa in funzione, quando non è ancora stato appreso alcun indirizzo dal trasmettitore, il ricevitore segnala l'anomalia facendo lampeggiare verde il LED qualità comunicazione radio e inoltre segnala una condizione di "Guasto" attivando la relativa uscita e accendendo il LED "stato" di colore giallo.

PULSANTE TEST "⊕" (A in Fig. 1)

Il pulsante di Test permette di attivare temporaneamente le uscite di guasto o allarme allo scopo di verificarne il buon funzionamento.

Il pulsante Test permette anche di configurare la modalità di reset dell'uscita di allarme.

PULSANTE AUTO-APPRENDIMENTO "∇" (E in Fig. 1)

Premendo questo pulsante per un secondo, viene avviata la procedura di auto-apprendimento dell'indirizzo del rivelatore gas trasmettitore che si vuole associare al dispositivo ricevitore.

CONFIGURAZIONE DEL SISTEMA

Questo ricevitore è in grado di gestire fino ad un massimo di 12 rivelatori gas trasmettitori. Ogni rivelatore di gas è dotato di un codice "indirizzo" proprio per poter funzionare contemporaneamente senza interferire tra loro controllando zone diverse. Allo scopo di memorizzare l'indirizzo del rivelatore gas di cui si vuole ricevere i segnali, è necessario eseguire la "procedura di auto-apprendimento" di seguito descritta.

Per apprendere l'indirizzo di più rivelatori di gas (max 12), ripetere la procedura di "auto-apprendimento" per ogni rivelatore gas.

ATTENZIONE

Onde evitare false indicazioni dovute a sovrapposizioni di segnale, NON eseguire la procedura di auto-apprendimento su più trasmettitori contemporaneamente.

Procedura di auto-apprendimento

- Alimentare il ricevitore: i LED lampeggiano per qualche secondo durante la fase di inizializzazione.
- Attivare il modo "test" nel rivelatore gas trasmettitore, il trasmettitore quindi emetterà continuamente un comando di "allarme" seguito da un comando di "nessun allarme" ogni due secondi. Attivare il modo "test" in un solo rivelatore alla volta. E' consigliabile tenere il trasmettitore nella stessa stanza del ricevitore distante almeno un metro da quest'ultimo.
- Sul ricevitore premere per un secondo il pulsante di auto-apprendimento "∇". In questo modo viene attivata la procedura di "auto-apprendimento" ed il LED qualità comunicazione "∇" lampeggia velocemente di colore giallo.
- Non appena un comando di test viene ricevuto, il LED rimarrà acceso giallo fisso e rimarrà in questa condizione per 7 secondi. In questo tempo il ricevitore continua a ricevere comandi di test, e ricorda solamente il segnale ricevuto con intensità maggiore. In questo modo verrà memorizzato il segnale proveniente dal trasmettitore più vicino e si eviterà di fargli apprendere indirizzi di eventuali trasmettitori in test estranei al sistema.
- Trascorsi i 7 secondi la procedura si conclude ed il LED "∇" lampeggia secondo una sequenza rosso-verde-rosso-verde a indicare l'avvenuto salvataggio dell'indirizzo del trasmettitore.
- Il ricevitore torna al funzionamento normale, e il relè dell'uscita di allarme inizierà subito ad attivarsi e disattivarsi ogni due secondi seguendo i comandi impartiti dal trasmettitore in modalità "test", per circa 10 minuti.
- Dopo aver verificato che l'intensità del segnale sia soddisfacente si può procedere con l'installazione definitiva meccanica ed elettrica.

Verifica dell'intensità del segnale

Il dispositivo visualizza in maniera continua l'intensità del segnale radio ricevuto. Ciò semplifica l'installazione e la messa a punto dell'intero sistema e inoltre permette di fare una verifica istantanea delle qualità delle comunicazioni radio.

L'indicazione dell'intensità del segnale ricevuto da ogni trasmettitore è visibile sul LED "∇": esso può accendersi di colore verde, giallo o rosso a seconda della qualità del segnale radio ricevuto:

Verde: Il segnale ricevuto è buono o ottimo: comunicazione radio affidabile.

Giallo: Il segnale ricevuto è sufficiente.

Rosso: Il segnale ricevuto è debole: comunicazione non affidabile.

Rosso lampeggiante: Comunicazione radio assente, nessun comando radio è stato ricevuto da un trasmettitore negli ultimi 90 minuti.

ATTENZIONE

Il ricevitore visualizza sul LED "∇" l'intensità del segnale peggiore di ogni singolo trasmettitore appreso.

Il ricevitore visualizza due tipi di qualità del segnale sul LED "∇":

- Analisi immediata dell'ultimo comando ricevuto.
 - Analisi a lungo termine dei comandi ricevuti.
- Normalmente sul LED viene visualizzata l'analisi "a lungo termine" che è una valutazione della quantità dei comandi corretti ricevuti nell'arco

degli ultimi 90 minuti di funzionamento. Nel caso in cui nell'arco degli ultimi 90 minuti non sia stato ricevuto nessun comando da un trasmettitore, il LED smetterà di indicare l'analisi "a lungo termine" e visualizzerà l'anomalia "comunicazione radio assente" lampeggiando rosso. La valutazione viene memorizzata in maniera non-volatile, quindi è possibile verificare lo stato di comunicazione anche dopo una mancanza di energia elettrica.

Nel caso in cui il trasmettitore sia in modo "test", il LED sul ricevitore visualizzerà sempre e solo l'analisi "immediata" dell'ultimo comando di test ricevuto la quale è proporzionale all'intensità del segnale radio ricevuto. In questo modo si può valutare immediatamente se si può procedere all'installazione meccanica.

Se l'intensità del segnale non è accettabile provare a cambiare la posizione del ricevitore o del trasmettitore o eventualmente valutare la possibilità di installare un dispositivo ripetitore (DAPF84) il quale raddoppia la portata dei comandi radio.

Ricordare che sia il trasmettitore che il ricevitore devono essere montati lontano da oggetti metallici o pareti rinforzate con metallo che potrebbero indebolire i segnali radio.

RESET USCITA DI ALLARME

Quando il trasmettitore comunica che la condizione di allarme è cessata, il reset dell'uscita "allarme" può avvenire in due modi:

Reset Automatico (default)

Se è configurato il reset "automatico", al cessare della condizione di allarme, il relè di allarme verrà spento automaticamente.

Il ricevitore esce dalla fabbrica configurato con il Reset automatico.

Reset Manuale

Se è configurato il reset "manuale", la condizione di allarme rimarrà memorizzata sul ricevitore, quindi il relè di allarme continuerà a rimanere acceso anche dopo che il trasmettitore comunica che la condizione di allarme è cessata (LED stato "Δ" lampeggiante). Per effettuare il reset dell'uscita di allarme è necessario premere il pulsante "⊕".

ATTENZIONE!

Nel caso in cui sia configurato il reset manuale all'accensione il ricevitore si avvierà con l'uscita di allarme accesa e il LED "Δ" lampeggerà di colore rosso.

Per spegnere l'uscita di allarme, premere il pulsante "⊕".

CONFIGURAZIONE TIPO DI RESET

Tenendo premuto per 10 secondi il pulsante "⊕", si modifica la configurazione del tipo di reset dell'uscita di allarme cambiandola da "Reset automatico" a "Reset Manuale" o viceversa. Allo scadere dei 10 secondi il LED stato "Δ" lampeggia due volte verde se si è configurato il "Reset automatico", mentre lampeggia due volte rosso se si è configurato il "Reset manuale".

FUNZIONE TEST USCITE

Il pulsante di Test "⊕" permette di verificare il buon funzionamento delle uscite simulando temporaneamente la condizione di Guasto o di Allarme. Premendo più volte il pulsante "⊕" si avvia la simulazione dello stato delle uscite nel seguente ordine:

→ Normale funzionamento → simula guasto → simula allarme →

- Quando in simulazione dello stato delle uscite, il LED "Δ" lampeggia giallo per indicare la condizione di "guasto" e lampeggia rosso per indicare la condizione di "allarme".
- Se il ricevitore è configurato su "Reset automatico", la simulazione termina automaticamente dopo 10 minuti.
- Se il ricevitore è configurato su "Reset manuale", la simulazione rimane attiva fino alla successiva azione sul pulsante Test "⊕".
- Quando è attiva una simulazione, i comandi via radio trasmessi dal rivelatore gas sono prioritari rispetto alla simulazione per cui premendo il pulsante Test non si può tacitare un'eventuale condizione di allarme inviata dal rivelatore gas se prima non si è rimossa la condizione di allarme dal lato del ricevitore.

RESET DEFAULT DI FABBRICA

La procedura cancella la memoria non volatile del dispositivo, eliminando qualsiasi indirizzo appreso con la procedura di auto-apprendimento e riporta ad "automatico" il reset dell'uscita di allarme.

Per eseguire il reset default di fabbrica:

- Togliere l'alimentazione al ricevitore.
- Premere e mantenere premuti entrambi i pulsanti (⊕ e ∇).
- Ridare alimentazione al ricevitore.

- Dopo alcuni secondi i LED lampeggeranno secondo una sequenza rosso-verde-rosso-verde.
 - Rilasciare i pulsanti; tutti gli indirizzi sono stati cancellati.
- Il LED relativo alla comunicazione radio lampeggia di colore verde ad indicare che nessun trasmettitore è stato appreso, mentre il LED relativo allo stato delle uscite rimane acceso di colore giallo ad indicare l'attivazione dell'uscita di guasto.

CANCELLAZIONE DI UN INDIRIZZO APPRESO

Nel caso sia necessario cancellare un indirizzo appreso, perché non si vuole ricevere da un particolare rivelatore gas trasmettitore, è necessario eseguire la procedura di "reset default di fabbrica", in quanto non è possibile cancellare l'indirizzo di un solo trasmettitore alla volta.

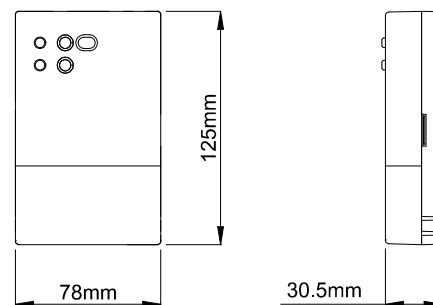
RISOLUZIONE DEI PROBLEMI

- SINTOMO:** Il ricevitore non dà segni di vita.
PROBABILE CAUSA: Non è presente la tensione di alimentazione di 230V ~.
RIMEDIO: Controllare il collegamento con la tensione di rete.
- SINTOMO:** Alla prima messa in funzione il LED "▲" del ricevitore rimane acceso di colore giallo.
PROBABILE CAUSA: Il dispositivo è in stato di guasto in quanto non è stato associato alcun rivelatore gas trasmettitore.
RIMEDIO: Associare al ricevitore, mediante la procedura di auto-apprendimento, un rivelatore gas trasmettitore.
- SINTOMO:** Il LED "▽" del ricevitore lampeggia continuamente di colore rosso, mentre il LED "▲" rimane acceso di colore giallo.
PROBABILE CAUSA: Il rivelatore gas non trasmette alcun segnale radio al ricevitore da almeno 90 minuti e di conseguenza viene accesa l'uscita di guasto.
RIMEDIO: Ricontrollare la comunicazione radio con la funzione "test" sul trasmettitore. Valutare la possibilità di spostare i dispositivi lontano da schermi metallici, o di installare un dispositivo "ripetitore".
- SINTOMO:** Quando il trasmettitore sta funzionando in modo "Test", il ricevitore non accende il relè.
PROBABILE CAUSA: L'indirizzo del trasmettitore non coincide con l'indirizzo memorizzato nel ricevitore.
RIMEDIO: Eseguire l'auto-apprendimento come spiegato nella sezione "Configurazione del sistema".
- SINTOMO:** Avviando la procedura di auto-apprendimento, il ricevitore non accende il led "▽" giallo lampeggiante.
PROBABILE CAUSA: Si è premuto il pulsante troppo velocemente.
RIMEDIO: Avviare la procedura di auto-apprendimento tenendo premuto il pulsante "▽" per un secondo.
- SINTOMO:** Il trasmettitore si trova in modo "test" ma il ricevitore non attiva nessun relè, il LED "▲" non indica alcuna ricezione di comandi via radio.
PROBABILE CAUSA: I segnali ricevuti sono troppo deboli per la corretta decodifica dei comandi.
RIMEDIO: Valutare la possibilità di spostare i dispositivi lontano da schermi metallici, o di installare un dispositivo "ripetitore".
- SINTOMO:** Il LED "▽" del ricevitore rimane acceso di colore rosso nonostante la comunicazione con il trasmettitore sia stata ripristinata.
PROBABILE CAUSA: L'indicazione della qualità del segnale a lungo termine ricorda la storia degli ultimi 90 minuti di funzionamento.
RIMEDIO: Verificare con il modo "test" che la qualità del segnale immediata sia sufficiente ed attendere fino a 90 minuti affinché la segnalazione a lungo termine torni verde.

CARATTERISTICHE TECNICHE

Alimentazione:	230V ~ 50Hz
Assorbimento:	11VA
Portata contatti relè:	2 x 6A 250V ~ (liberi da tensione)
Frequenza:	868,150 MHz
Sensibilità:	-105 dBm
Modulazione:	GFSK
Larghezza banda (-3 dB):	100 KHz
Tipo antenna:	stilo interno
Max. distanza dal trasmettitore:	> 300m in campo libero > 50 m all'interno di edifici (dipendente dall'edificio e dall'ambiente)
Grado di protezione:	IP 4X
Tipo di azione:	1
Grado di inquinamento:	2 (normale)
Classe di protezione	
Contro le scosse elettriche:	II (□)
Tensione impulsiva nominale:	2500V
Numero di cicli manuali:	50000
Numero di cicli automatici:	100000
Classe del software:	A
Tensione prove EMC:	230V ~ 50Hz
Corrente prove EMC:	45 mA
Tolleranza distanze esclusione modo guasto 'corto':	± 0,15 mm
Temperatura prova sfera:	75 °C
Temperatura funzionamento:	0°C .. 40 °C
Temperatura stoccaggio:	-10°C .. +50 °C
Limiti umidità:	20% .. 80 % RH non condensante
Contenitore:	Materiale: ABS V0 autoestinguente Colore: Bianco segnale (RAL 9003)
Fissaggio:	A parete

DIMENSIONI



RIFERIMENTI NORMATIVI

Il prodotto è conforme alla pertinente normativa di armonizzazione dell'Unione (EMC (2014/30/UE) - LVD (2014/35/UE) - RoHS2 (2011/65/UE): ETSI EN 301 489-3 v1.4.1 (2002) ETSI EN 301 489-1 V1.6.1 (2005) EN 60730-1 (2011) EN 50581 (2012)

GARANZIA

Nell'ottica di un continuo sviluppo dei propri prodotti, il costruttore si riserva il diritto di apportare modifiche a dati tecnici e prestazioni senza preavviso. Il consumatore è garantito contro i difetti di conformità del prodotto secondo la Direttiva Europea 1999/44/EC nonché il documento sulla politica di garanzia del costruttore. Su richiesta è disponibile presso il venditore il testo completo della garanzia.

INSTALLAZIONE



ATTENZIONE!

- Prima di procedere con l'installazione del ricevitore assicurarsi che i segnali radio trasmessi dai rivelatori gas siano correttamente ricevuti dal ricevitore.
- L'installazione ed il collegamento elettrico del dispositivo devono essere eseguiti da personale qualificato ed in conformità alle leggi vigenti.
- Prima di effettuare qualsiasi collegamento accertarsi che la rete elettrica sia scollegata.

Per l'installazione è necessario accedere alle parti interne.

- Assicurarsi che il dispositivo non sia alimentato (che non sia presente tensione).

- Spingere, con l'aiuto di un cacciavite, la linguetta plastica situata nella feritoia in basso fino a sollevare leggermente il coperchio cavi (Fig. 2).

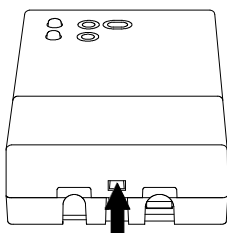


Fig. 2

- Ruotare il coperchio cavi esercitando una leggera pressione fino ad estrarla completamente (Fig. 3).

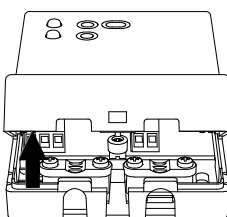


Fig. 3

- L'ingresso cavi può avvenire in tre modi distinti:

Ingresso cavi dal retro: Rimuovere, con l'aiuto di un cacciavite, il tassello della base, come indicato dalla freccia in **E** di Fig. 5.

Ingresso cavi laterale: Eliminare con una pinza adatta i denti in plastica, come indicato dalle frecce in **D** di Fig. 4.

Ingresso cavi dal bordo inferiore della base: Rimuovere, con l'aiuto di un cacciavite, i tasselli della base, come indicato dalle frecce in **F** di Fig. 5.

ATTENZIONE: Quando si lavora con utensili in vicinanza dei fori delle viti fare attenzione a non danneggiare i circuiti elettronici interni.

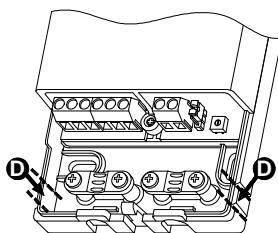


Fig. 4

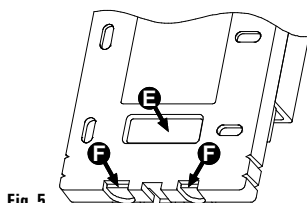


Fig. 5

- Fissare la piastra alla parete tramite le due sedi per viti con interasse 60 mm (utilizzare le viti e/o i tasselli in dotazione) - Fig. 6.

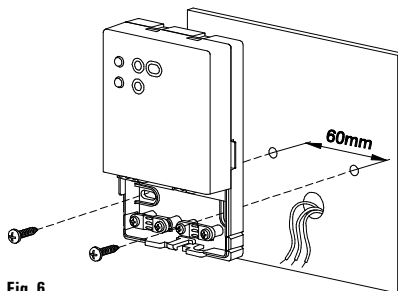


Fig. 6

- Agendo opportunamente sul jumper **JP1**, è possibile impostare la logica di pilotaggio del relè di allarme del ricevitore, per il funzionamento con logica diretta o inversa:

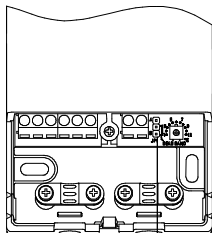


Fig. 7

IL JUMPER JP1 PERMETTE DI IMPOSTARE LA LOGICA DI PILOTAGGIO DEL RELE' DI ALLARME DEL RICEVITORE:

A **LOGICA DIRETTA (Default)**
In presenza di allarme, il relè viene eccitato.

B **LOGICA INVERSA**
Il relè normalmente eccitato, in presenza di allarme, viene spento.
La logica inversa permette di avere un sistema con sicurezza positiva, cioè in mancanza di energia elettrica l'uscita del relè di allarme assume la condizione di allarme.

Nota:

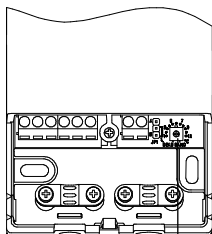


Fig. 8

NON USARE

- Eseguire i collegamenti elettrici seguendo lo schema di collegamento di Fig. 9 o 10 ed il paragrafo "Collegamenti elettrici".

COLLEGAMENTI ELETTRICI

Seguire lo schema di collegamento riportato in Fig. 9 o 10. I morsetti L e N alimentano il ricevitore, e sono da collegare alla tensione di rete 230V ~ con il neutro sul morsetto N. I terminali 1, 2 e 3 sono i contatti tipo SPDT del relè relativo all'uscita di Guasto (FAULT).

I terminali 4, 5 e 6 sono i contatti tipo SPDT del relè relativo all'uscita di Allarme (ALARM).

Nell'esempio di Figura 9 è illustrato come collegare una elettrovalvola normalmente aperta (N.O.), che verrà alimentata quando l'uscita "allarme" viene attivata e cioè quando il trasmettitore invia al ricevitore il comando di "allarme" usando il contatto N.A. del relè impostato con logica diretta (jumper **JP1** posizionato in **A**).

Nell'esempio di Figura 10 è illustrato come collegare una elettrovalvola normalmente chiusa (N.C.) la quale, in assenza di condizione di allarme da parte del rivelatore trasmettitore sarà sempre alimentata. Si utilizza il contatto N.O. del relè "allarme" che però viene impostato con logica invertita (connettore jumper **JP1** posizionato in **B**). Quando il trasmettitore invia al ricevitore il

comando di "allarme", l'uscita "allarme" toglie alimentazione all'elettrovalvola.

In entrambi gli esempi di figura 9 e 10, è visibile come collegare un segnalatore acustico all'uscita "guasto" (Fault).

--- : Isolamento rinforzato

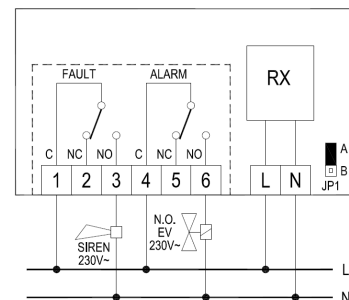


Fig. 9

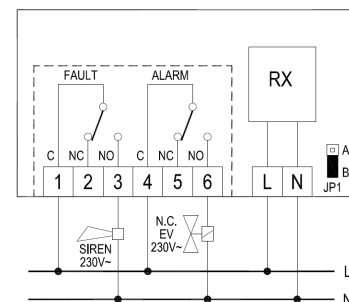


Fig. 10

- Posizionare il coperchio cavi sulla base e ruotarlo verso la base; spingere verso l'interno la linguetta plastica posta sulla parte inferiore della base ed esercitare una pressione che faccia scattare la linguetta plastica di fissaggio all'interno del foro sul lato inferiore del coperchio cavi (Fig. 3).

- Configurare il dispositivo come indicato in "Configurazione del sistema".

INSTALLATION



WARNING!

- When deciding on a correct position, make sure that the radio signals transmitted are received correctly by the receiving unit.
- Device installation and electrical connections must be carried out by qualified personnel and must comply with the laws in force.
- Before making any connections, make sure the mains power is disconnected.

To install the device it is necessary to access the internal parts.

- 1 Make sure that the device is not powered (no mains power supply applied).

- 2 Using a screwdriver, push the plastic flap of the bottom slot and slightly lift the cable lid up (Fig. 2).

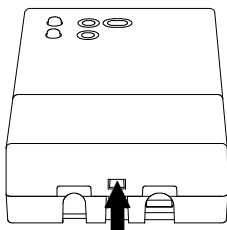


Fig. 2

- 3 Rotate the cable lid and remove it completely (Fig. 3).

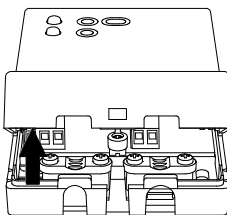


Fig. 3

- 4 There are three options for the cable entry:

Back cable entry: Open the hole **E** Fig. 5, with a screwdriver.

Side cable entry: With suitable pliers, remove the plastic teeth, as indicated by arrows in **D** Fig. 4.

Bottom cable entry: Open one or both holes **F** Fig. 5, with a screwdriver.

WARNING: When working with tools in the vicinity of the screw holes, be careful not to damage the internal electronic circuits.

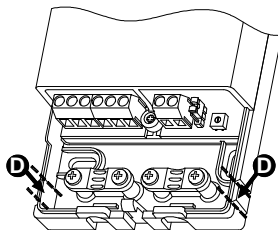


Fig. 4

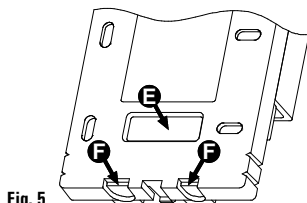


Fig. 5

- 5 Fix the plate onto the wall using the two screws housings with a 60 mm centre-to-centre distance (use the screws and/or dowels supplied) - Fig. 6.

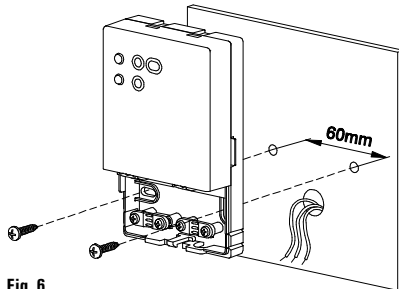


Fig. 6

- 6 By properly setting the jumper **JP1**, the control logic of the receiver alarm relay can be set to reverse or direct logic operation:

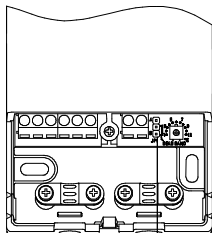


Fig. 7

THE JP1 JUMPER ALLOWS TO SET THE ALARM RELAY CONTROL LOGIC OF THE RECEIVER:

- | | |
|--|---|
| | A DIRECT LOGIC (Default)
In case of alarm, the relay is energized. |
| | B |
| | A REVERSE LOGIC
The relay normally energized is switched, off in case of alarm. |
| | B
The reverse logic allows to have a positive safety system, i.e. in case of power failure the alarm relay output takes on the alarm condition. |

Note:

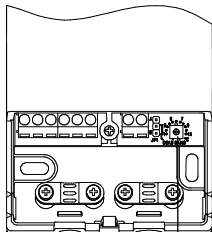


Fig. 8

DO NOT USE

- 7 Make electrical connections according to the wiring diagram in Fig. 9 and 10 and the paragraph "Electrical Connections".

ELECTRICAL CONNECTIONS

Follow the connection layout shown in Fig. 9 or 10.

Terminals L and N supply the receiver and must be connected to the 230V ~ mains with neutral to terminal N. Terminals 1, 2 and 3 are the SPDT relay contacts of the Fault output (FAULT).

Terminals 4, 5 and 6 are the SPDT relay contacts of the Alarm output (ALARM).

Figure 9 shows how to connect a normally open electrovalve (N.O.) that will be powered when the "alarm" output is activated, i.e. when the transmitter sends the "alarm" command to the receiver using the N.A. relay contact set with direct logic (JP1 jumper on position A).

Figure 10 shows how to connect a normally closed electrovalve (N.C.) that, in absence of alarm condition from the detector transmitter, will be always powered. The N.O. "alarm" relay contact is used and set with reverse logic (JP1 jumper connector on position B). When the transmitter sends the "alarm" command to the receiver, the "alarm" output will cut the power supply to the electrovalve.

Both figures 9 and 10 show how to connect an audible warning

device to the "fault" output (Fault).

--- : Reinforced insulation.

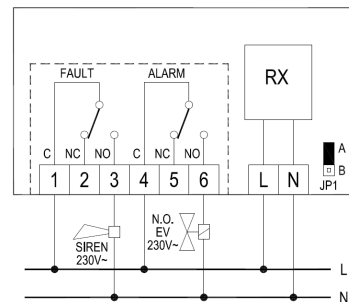


Fig. 9

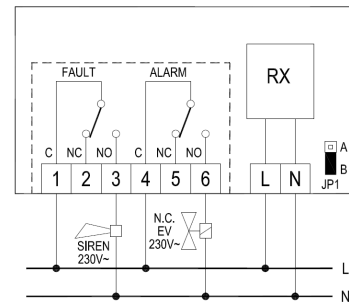


Fig. 10

- 8 Place the cable lid on the base and rotate it towards the base; push the cable lid until the locking plastic flap springs into the hole on the lower side of the cable lid (Fig. 3).

- 9 Configure the device as described in the paragraph "Configuring the system".

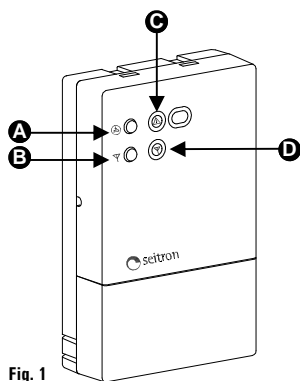


Fig. 1

OVERVIEW

This device is a receiver designed to switch on loads (more precisely electrovalves and/or audible warning devices) in gas detection radio systems for homes.

The receiver has one channel that can be associated to up to 12 gas radio detectors and two relays: an alarm relay and a fault relay.

This system is an optimal solution for buildings in which wires cannot be laid between the gas detector and the actuators to be controlled. Operating on a frequency of 868,150 MHz (LPD) provides the user with all the advantages of this bandwidth, such as a greater insulation from interferences and a greater efficiency in the transmission of the signal.

OPERATION

Each gas detector transmitter periodically sends a "status" radio command to the receiving unit. The "status" command provides information on the occurrence or not of alarm or failure condition. These radio commands coming from one or more transmitters are then received and decoded by the receiving unit.

When at least one transmitter sends the alarm "status" signal, the receiving unit will switch on the "alarm" output relay.

When at least one transmitter sends the fault "status" signal, the receiving unit will switch on the "fault" output relay.

The alarm and fault outputs can be connected to visual and/or acoustic signalling devices. The alarm output can be connected to a solenoid valve that shuts off the gas supply. The receiver continuously monitors the status of the radio communication in order to detect any transmitter malfunctions.

MECHANICAL DESCRIPTION

LEDs (C and D in Fig. 1)

On the front panel of the device there are two multicolor LEDs which give information regarding the correct power supply, the output relays status and the quality of radio communication:

Power supply

When the receiving unit is powered, the LEDs light up and perform a blinking sequence "green-red-green-red" to indicate the correct operation of the device. Then the LEDs become active depending on their normal operation and the receiver starts to perform its normal activity, decoding the signals sent by the transmitters.

Alarm status LED "▲" (C)

During normal operation, each of the LEDs may light up green, yellow or red to provide several information on the alarm and outputs status:

- Green Led ON:** The device is powered, no alarm on.
- Yellow Led ON:** Fault status, active fault relay.
- Red Led ON:** Alarm status, active alarm relay.

Radio communication quality LED "▽" (D)

During normal operation, led color gives information regarding the quality of radio communication. See paragraph "Checking the signal strength".

WARNING

At first startup, when no address has been yet received from the transmitter, the receiver signals the fault with the radio communication quality LED blinking green and also signals a "Fault" status by activating the corresponding output and lighting up the yellow "status" LED.

TEST BUTTON "⊕" (A in Fig. 1)

The test button allows to temporarily activate the fault or alarm outputs in order to check if they are working properly.

The Test button also allows to configure the reset mode of the alarm output.

SELF-LEARNING BUTTON "▽" (B in Fig. 1)

By pressing this button for one second, the self-learning procedure for the gas detector transmitter address to be associated to the receiving device starts.

CONFIGURING THE SYSTEM

This receiver can control up to a maximum of 12 gas detector transmitters. Each gas detector is equipped with its own "address" code to be able to work at the same time without interfering each other and therefore controlling different areas.

To memorize the address of the gas detector from which we want to receive the signals, it is necessary to perform the self-learning procedure described below.

To learn the addresses of several gas detectors (max 12), repeat the "self-learning" procedure for every gas detector.

WARNING

To avoid wrong indications due to overlapping signals, do NOT perform the self-learning procedure on more than one transmitter at a time.

Self-learning procedure

- Switch-on the receiver: the LEDs blink for a few seconds during the initialization phase.
- Turn on the gas detector transmitter in "test" mode, then the transmitter will continuously send an "alarm" signal followed by a "no alarm" command every two seconds. Turn on only one detector at a time in the "test" mode. It is advisable to keep the transmitter in the same room of the receiver, apart at least one meter each other.
- Press the self-learning button "▽" on the receiver for a second. The "self-learning" procedure starts and the communication quality LED "▽" will blink quickly yellow.
- As soon as a test command is received, the LED will remain steadily lit yellow for 7 seconds. During this time the receiver will continue to receive test commands and memorize only the signal received with the highest strength. This means that it will memorize the signal coming from the nearest transmitter and will thus avoid learning addresses from any transmitters in test mode which are not meant to be associated to the system.
- After 7 seconds the procedure ends and the LED "▽" flashes red-green-red-green in sequence to indicate that the transmitter address has been saved.
- The receiver will resume normal operation and the alarm output relay will immediately start to switch ON and OFF every two seconds following the commands emitted by the transmitter in "test" mode for about 10 minutes.
- After verifying that the signal strength is satisfactory, you may proceed with the final mechanical and electrical installation.

Checking the signal strength

The device constantly indicates the strength of the radio signal received. This makes the whole system simpler to install and adjust and moreover allows the user to carry out an instant check on the quality of the radio communications.

The strength of the signal received by each transmitter is indicated by the LED "▽": it may light up green, yellow or red according to the quality of the radio signal received:

- Green:** The signal received is good or excellent, radio communication is reliable.
- Yellow:** The signal received is sufficient.
- Red:** The signal received is weak, communication is not reliable.
- Blinking Red:** Absence of radio communication, no command has been received from the transmitter in the last 90 minutes.

ATTENTION

The receiver indicates on the LED "▽" the worst signal strength of each transmitter learned.

The receiver indicates two types of signal quality on the LED "▽":

- An immediate analysis of the last command received.
 - A long-term analysis of the commands received.
- The LED will normally indicate the "long term" signal quality, based on the quantity of correct commands received over the previous minutes of operation. In case no command has been received from the transmitter in the last 90 minutes, the LED will stop showing the "long-term" analysis and will blink red to show the "absence of radio communication" fault condition. The signal quality analysis is non-volatile memorized, so it is possible to evaluate the channel communication status also after a power failure.

If the transmitter is in the "test" mode, the LED on the receiver will always provide only an "immediate" indication of the last test command received which is proportional to the strength of the radio signal received. In this way you can instantly assess whether to go ahead with mechanical installation.

If the signal strength is not acceptable try to change the position of the receiver or transmitter or evaluate the possibility to install a repeater device (DAPF84) which doubles the range of the radio commands.

Remember that both the transmitter and receiver must be installed away from metal objects or metal reinforced walls that could weaken the radio signals.

ALARM OUTPUT RESET

When the transmitter indicates that the alarm status is finished, the reset of the "alarm" output can be enabled in two ways:

Automatic Reset (default)

If the "automatic" reset is configured, the alarm relay will turn off automatically as soon as the alarm status is finished.

The receiver factory configuration is in Automatic Reset.

Manual Reset

If the "manual" reset is configured, the alarm status will remain memorized in the receiver and the alarm relay will remain on, even after the transmitter indicates that the alarm status is finished (LED status "▲" blinking).

To reset the alarm output it is necessary to press the button "⊕".

ATTENTION!

If the manual reset is configured, the receiver will turn on with the alarm output on and the LED "▲" will blink red.

To turn the alarm output off, press the button "⊕".

CONFIGURING THE TYPE OF RESET

By pressing the button "⊕" for 10 seconds, you can modify the reset type configuration and change it from "Automatic Reset" to "Manual Reset" or vice versa.

After 10 seconds the LED status "▲" will blink green twice if the "Automatic Reset" has been configured, while it will blink red twice if the "Manual Reset" has been configured.

OUTPUT TEST FUNCTION

The Test "⊕" button allows to check the proper operation of the outputs by simulating the Fault or Alarm status temporarily. By pressing the button "⊕" several times, the simulation of the output status starts with the following sequence:

→ Normal operation → simulate fault → simulate alarm →

- During simulation of the outputs status, the LED "▲" blinks yellow to indicate the "fault" status and blinks red to indicate the "alarm" status.
- If the receiver is configured on "Automatic Reset", the simulation ends automatically after 10 minutes.
- If the receiver is configured on "Manual Reset", the simulation keeps active until next action on the Test "⊕" button.
- When a simulation is active, the radio commands transmitted from the gas detector have priority over the simulation and therefore any alarm status sent from the gas detector cannot be silenced by pressing the Test button until the alarm status on the receiver side clears.

FACTORY DEFAULT RESET

A factory default reset clears the non-volatile memory of the device deleting any address learned with the self-learning procedure and restoring the alarm output reset to "automatic".

To factory reset:

- Power off the receiver.
- Press and hold both buttons (⊕ and ▽).
- Power on the receiver.
- After few seconds the LEDs will blink in a sequence red-green-red-green.
- Release the buttons; all the addresses have been deleted. The radio communication LED blinks green to indicate that no transmitter has been learned, while the output status LED remains on yellow to indicate that the fault output is active.

DELETION OF A LEARNED ADDRESS

If it is necessary to delete a learned address because you do not want to receive from a certain gas detector transmitter, you must follow the "factory default reset" procedure as it is not possible to delete the address of only one transmitter at a time.

TROUBLESHOOTING

SYMPTOM:	The receiver appears completely "dead".
PROBABLE CAUSE:	There's no 230V ~ mains power.
REMEDY:	Check the mains power connection.
SYMPTOM:	At first start-up the receiver LED "△" remains lit on yellow.
PROBABLE CAUSE:	The device is in a fault status as it has not been associated to any gas detector transmitter.
REMEDY:	Associate a gas detector transmitter to the receiver following the self-learning procedure.
SYMPTOM:	The receiver LED "▽" continuously blinks red, while the LED "△" remains lit on yellow.
PROBABLE CAUSE:	The gas detector hasn't transmitted any radio signal to the receiver since at least 90 minutes and therefore the fault output is on.
REMEDY:	Check the radio communication again by means of the "test" function on the transmitter. Evaluate the possibility to move the devices away from metal shields or to install a "repeater" device.
SYMPTOM:	The transmitter is in the "Test" mode but the receiver fails to switch on any relay.
PROBABLE CAUSE:	The transmitter address does not match the address memorized in the receiver.
REMEDY:	Perform the self-learning as explained in the section "System Configuration".
SYMPTOM:	When starting the self-learning procedure the receiver does not blink the yellow led "△".
PROBABLE CAUSE:	The self-learning button has been pressed too quickly.
REMEDY:	Start the self-learning procedure keeping pressed the button "▽" for one second.
SYMPTOM:	The transmitter is on "test" mode but the receiver fails to switch on any relay, the LED "▽" does not indicate any reception of radio commands.
PROBABLE CAUSE:	The signals received are too weak to enable correct decoding of the commands.
REMEDY:	Assess whether the devices need to be moved away from metal shields or a "repeater" needs to be installed.
SYMPTOM:	The receiver's LED "▽" remains on red, despite the communication with the transmitter has been restored.
PROBABLE CAUSE:	The long-term analysis of the signal quality reports the history of the last 90 minutes of operation.
REMEDY:	Verify with the "test" mode that the immediate indication on the LED indicates a sufficient signal quality and allow up to 90 minutes for the long-term analysis to turn green.

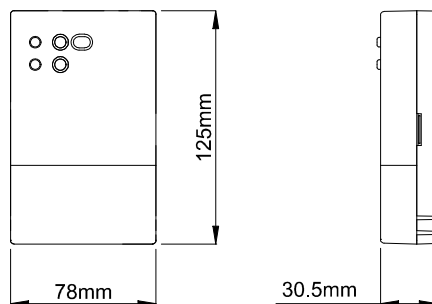
TECHNICAL FEATURES

Power supply:	230V ~ 50Hz
Absorption:	11VA
Relay contacts ratings:	2 x 6A 250V ~ (voltage free)
Frequency:	868,150 MHz
Sensitivity:	-105 dBm
Modulation:	GFSK
Bandwidth (-3 dB):	100 KHz
Type of antenna:	internal stylus
Max. distance from transmitter:	> 300m in free field > 50 m in buildings (depending on the building and environment)
Protection rating:	IP 4X
Type of action:	1
Pollution degree:	2
Class of protection	
Against electric shock:	II (□)
Rated impulse voltage:	2500V
Number of manual cycles:	50000
Number of automatic cycles:	100000
Software class:	A
EMC test voltage:	230V ~ 50Hz
EMC test current:	45 mA
Distances tolerances fault mode 'short' exclusion:	± 0,15 mm
Ball pressure test temperature:	75 °C
Operating temperature:	0°C .. 40 °C
Storage temperature:	-10°C .. +50 °C
Humidity limits:	20% .. 80 % RH non-condensing
Enclosure: Material:	ABS V0 self-extinguishing
Colour:	Signal White (RAL 9003) (RAL 9003)
Installation:	Wall mounted

WARRANTY

In the view of a constant development of their products, the manufacturer reserves the right for changing technical data and features without prior notice.
The consumer is guaranteed against any lack of conformity according to the European Directive 1999/44/EC as well as to the manufacturer's document about the warranty policy. The full text of warranty is available on request from the seller.

DIMENSIONS



NORMATIVE REFERENCES

The product is in conformity with the relevant Union harmonisation legislation (EMC (2014/30/UE) - LVD (2014/35/UE) - RoHS2 (2011/65/UE):
ETSI EN 301 489-3 v1.4.1 (2002)
ETSI EN 301 489-1 V1.6.1 (2005)
EN 60730-1 (2011)
EN 50581 (2012)