

## INTERFACCIA DI POTENZA

- Alimentazione 230V~
- Possibilità di pilotare quattro Fan Coil a tre velocità
- Attacco per barra Din

## FAN-COIL POWER INTERFACE

- 230V~ power supply
- Can be wired up to four Fan Coil each with 3-speeds
- Din-rail mount

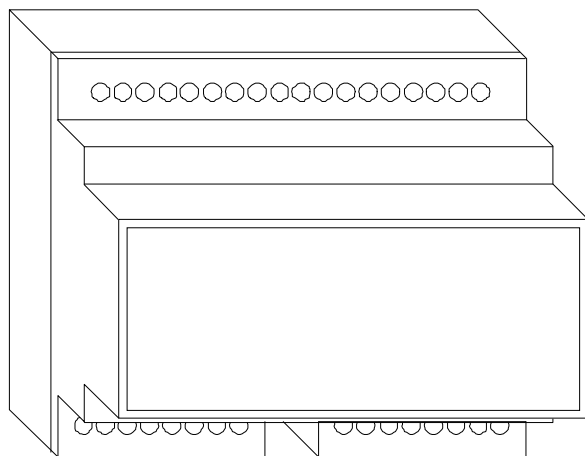


Fig. 1: Aspetto esterno  
Overall appearance

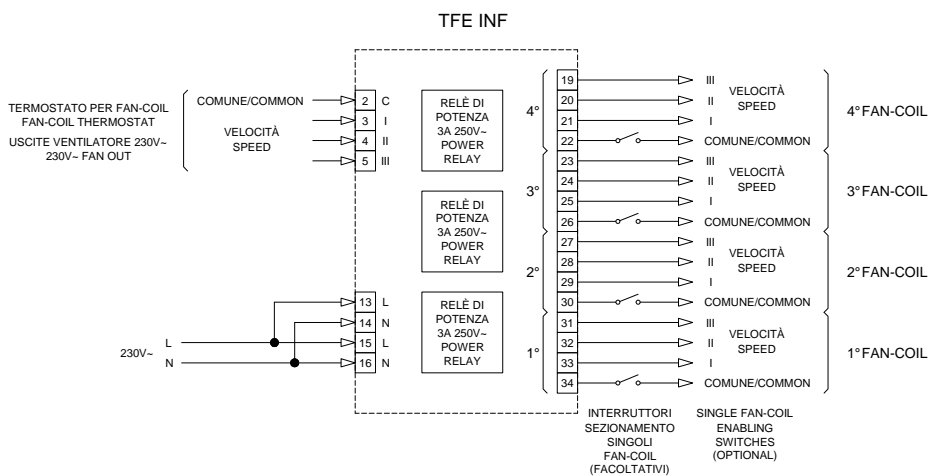


Fig. 2: Schema di collegamento dell'interfaccia TFE INF connessa a 4 fan-coil ed un generico termostato per fan-coil  
Wiring diagram for a TFE INF driving 4 fan-coils and a generic fan-coil thermostat

## ITALIANO

### GENERALITA'

L'interfaccia di potenza per fan-coil è dotato di attacco per barra-din e quattro uscite per pilotare ciascuna un motore a tre velocità.

I segnali di comando provenienti da un termostato per fan coil pilotano ciascuno un relè, il quale a sua volta comanda la singola velocità del motore ad esso collegato.

L'interfaccia permette, al termostato cui è collegato, di pilotare quattro motori di potenza max. 1/10 HP.

### CARATTERISTICHE TECNICHE

Alimentazione: 230V~ -15% +10% 50Hz  
 Portata contatti: 4 x 3 (0,3) A @ 250V~ SPDT  
 Potenza max. motore monofase: 1/10 HP  
 Corrente nominale: 3A  
 Tensione nominale: 250V~  
 Grado di protezione: IP 30  
 Temp. di funzionamento: 0°C .. 40°C  
 Temp. di stoccaggio: -10°C .. +50°C.  
 Limiti di umidità: 10% .. 80% RH (non condensante)

Contenitore: Materiale: Tecnopolimero classe V0  
 Colore: Grigio chiaro (RAL 7035)  
 Dimensioni: 105 x 90 x 70 (L X A X P)  
 Peso: ~ 265 gr.

**N.B.: Collegare un solo ventilconvettore (fan-coil) per linea (Max. 1/10HP).**

## ENGLISH

### OVERVIEW

This power interface for fan-coils features a DIN-rail mount capability and four outputs each driving one 3-speeds motor.

Each of the signals coming from the 'master' fan-coil thermostat actually drive one relay, which, in turn, drives the relevant coil of the fan motor wired to it.

Therefore this interface is capable of driving up to four motors each having a maximum power of 1/10 HP.

### TECHNICAL FEATURES

Power supply: 230V~ -15% +10% 50Hz  
 Contact rating: 4 x 3 (0,3) A @ 250V~ SPDT  
 Single-phase motor max power: 1/10 HP  
 Nominal current: 3A  
 Nominal voltage: 250V~  
 Protection grade: IP 30  
 Operating temperature: 0°C .. 40°C  
 Storage temperature: -10°C .. +50°C.  
 Humidity limits: 10% .. 80% RH (non condensing)

Case: Material: Technopolymer V0-class  
 Color: Light grey (RAL 7035)  
 Size: 105 x 90 x 70 (W X H X D)  
 Weight: ~ 265 gr.

**N.B.: Wire a single fan-coil for output (Max. 1/10HP)**

### ATTENZIONE

- Collegare l'apparecchio alla rete di alimentazione tramite un interruttore onnipolare conforme alle norme vigenti e con distanza di apertura dei contatti di almeno 3 mm in ciascun polo.
- L'installazione ed il collegamento elettrico del dispositivo devono essere eseguiti da personale qualificato ed in conformità alle leggi vigenti.
- Prima di effettuare qualsiasi collegamento accertarsi che la rete elettrica sia scollegata.

Nell'ottica di un continuo sviluppo dei propri prodotti, il costruttore si riserva il diritto di apportare modifiche a dati tecnici e prestazioni senza preavviso. Il consumatore è garantito contro i difetti di conformità del prodotto secondo la Direttiva Europea 1999/44/CE nonché il documento sulla politica di garanzia del costruttore. Su richiesta è disponibile presso il venditore il testo completo della garanzia.

### NOTE:

.....  
 .....  
 .....  
 .....  
 .....

### WARNING

- The appliance must be wired to the electric mains through a switch capable of disconnecting all poles in compliance with the current safety standards and with a contact separation of at least 3 mm in all poles.
- Installation and electrical wirings of this appliance must be made by qualified technicians and in compliance with the current standards.
- Before wiring the appliance be sure to turn the mains power off.

In the view of a constant development of their products, the manufacturer reserves the right for changing technical data and features without prior notice. The consumer is guaranteed against any lack of conformity according to the European Directive 1999/44/EC as well as to the manufacturer's document about the warranty policy. The full text of warranty is available on request from the seller.

### NOTES:

.....  
 .....  
 .....  
 .....  
 .....