

ACC REL 030 0SE



INTERFACCIA A RELE' PER TRASMETTITORI GAS serie SX

- Gestisce separatamente gli eventi di pre-allarme, allarme e guasto attraverso tre distinti rele' di uscita
- Segnalazioni visive mediante Led

Via Prosdocimo, 30
I-36061 BASSANO DEL GRAPPA (VI)
Tel.: +39.0424.567842
Fax.: +39.0424.567849
<http://www.seitron.it>
e-mail: info@seitron.it

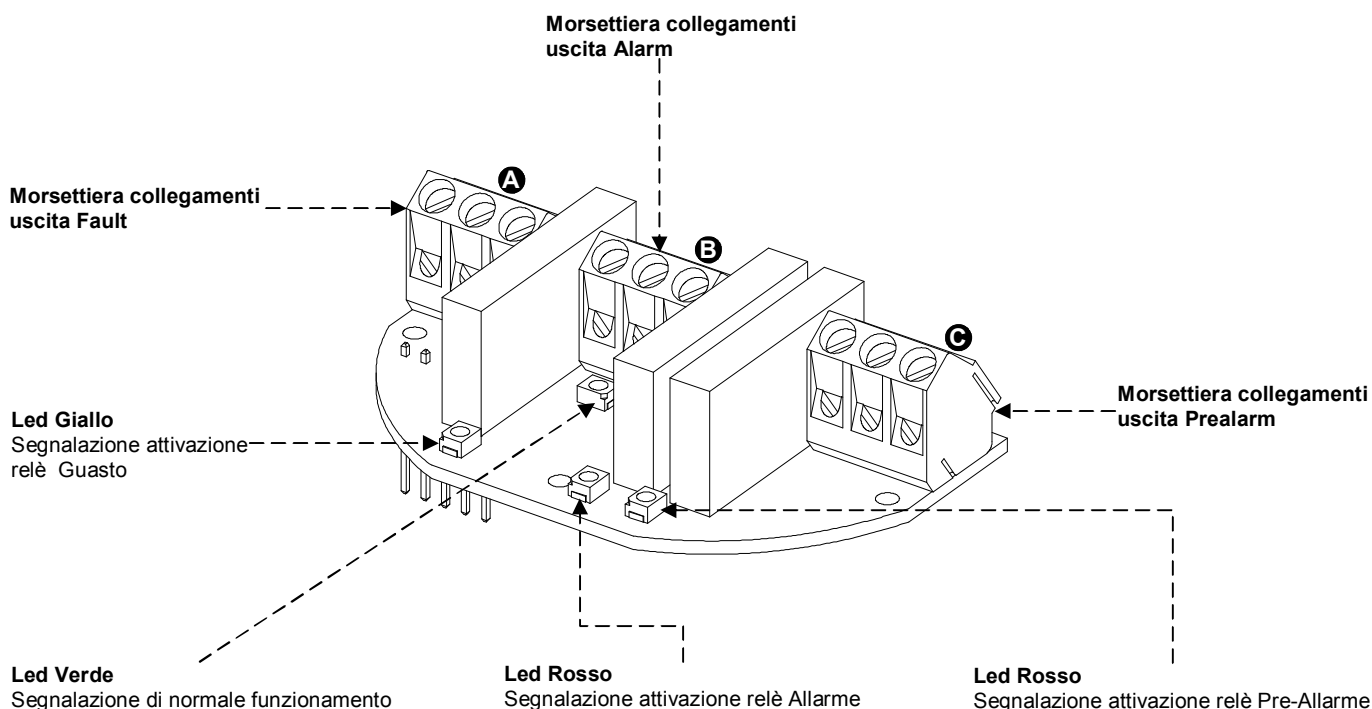


Fig. 1: Vista componenti.

GENERALITA'

La scheda relè è un dispositivo dotato di 3 distinti relè di uscita, appositamente progettata per essere installata solo su trasmettitori della serie SX, permettendo la gestione autonoma degli stati di Pre-allarme, Allarme e guasto, in grado di misurare la concentrazione del gas per il quale e' stato calibrato.

La scheda relè, se acquistata a parte come accessorio, viene fornita con 3 distanziali per poterla installare sul trasmettitore.

CARATTERISTICHE TECNICHE

Alimentazione: 12Vdc
Assorbimento Max: 80mA @ 12Vdc
Portata contatti: 3 x 2A 250V~ (liberi da tensione)

Soglie di intervento uscite trasmettitore:

Preallarme: CH4 e G.P.L.: 10% L.I.E.
CO: 45 ppm

Allarme: CH4 e G.P.L.: 20% L.I.E.
CO: 95 ppm

Grado di protezione: IP 00

Temperatura di funzionamento: 0°C .. +40°C

Temperatura di stoccaggio: -10°C .. +50°C

Limiti di umidità: 20% .. 80% RH non condensante

RIFERIMENTI NORMATIVI

Il prodotto è conforme alle seguenti norme (EMC 2004/108/CE e LVD 2006/95/CE):

Norme di riferimento EMC:
EN 50270-1 (2000)

SEGNALAZIONE A LED

La scheda relè è provvista di 4 led, visibili in Fig. 1:

Led Verde acceso:

Indica che la scheda relè è alimentata.

Led Giallo acceso:

Indica che l'uscita 'FAULT' è stata attivata.

Led Rosso acceso:

Indica che l'uscita 'ALARM' è stata attivata.

Led Rosso acceso:

Indica che l'uscita 'PREALARM' è stata attivata.

MEMORIA

La scheda relè, impostando correttamente i ponticelli da P1 a P4 del trasmettitore, è in grado di memorizzare gli eventi anomali (pre-allarme, allarme, guasto e over range), che rimarranno memorizzati fino a quando non verrà rimossa l'alimentazione al trasmettitore.

GARANZIA

Nell'ottica di un continuo sviluppo dei propri prodotti, il costruttore si riserva il diritto di apportare modifiche a dati tecnici e prestazioni senza preavviso.

Il consumatore è garantito contro i difetti di conformità del prodotto secondo la Direttiva Europea 1999/44/CE nonché il documento sulla politica di garanzia del costruttore. Su richiesta è disponibile presso il venditore il testo completo della garanzia.

INSTALLAZIONE

Per installare la scheda relè sul trasmettitore, eseguire le seguenti operazioni:

1. Assicurarsi che il trasmettitore non sia alimentato.
2. Svitare le quattro viti presenti sul coperchio del trasmettitore e rimuoverlo.
3. Inserire sul trasmettitore le tre torrette in dotazione, come indicato in Fig. 2).

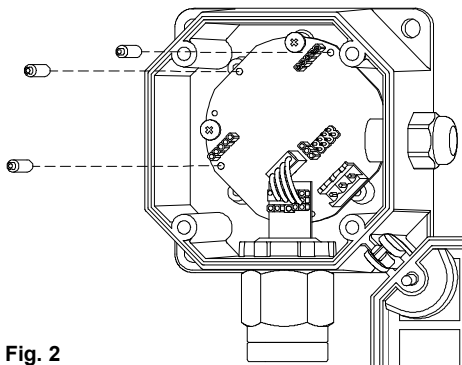


Fig. 2

4. Inserire la scheda relè sul trasmettitore come indicato in Fig. 3, facendo attenzione di far coincidere le tre torrette, precedentemente inserite sul trasmettitore, con i tre fori presenti sulla scheda relè e di far coincidere il pin strip della scheda relè con il connettore presente sulla scheda base del trasmettitore, come indicato in Fig. 4.

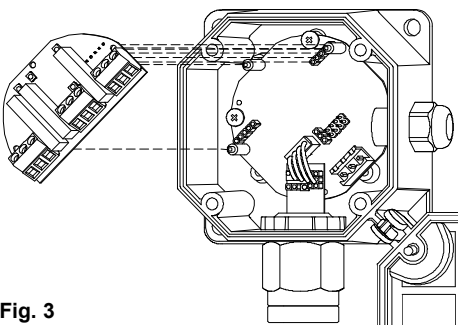


Fig. 3

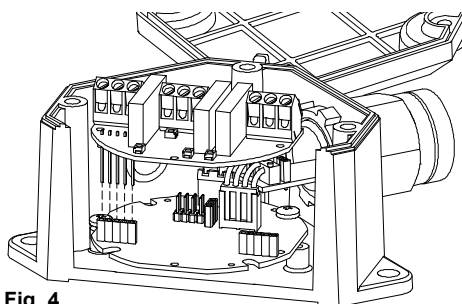


Fig. 4

5. Eseguire i collegamenti elettrici come indicato nel paragrafo 'Collegamenti elettrici'.
6. Riapplicare il coperchio ed avvitarlo, controllando la tenuta della chiusura.

COLLEGAMENTI ELETTRICI

Le uscite di PREALLARME (C), ALLARME (B) e GUASTO (A) sono contatti in scambio liberi da tensione e possono essere utilizzate sia per pilotare carichi generici come una sirena o un lampeggiante oppure a seconda dell'impianto configurato, una elettrovalvola di intercettazione del gas. Vedere lo schema di collegamento di Fig. 5.

Per maggiori informazioni, leggere attentamente il manuale istruzioni del trasmettitore gas.

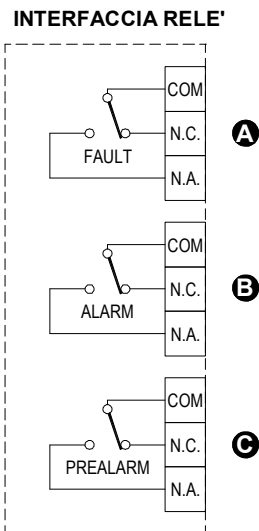


Fig. 5: Collegamenti elettrici uscite Preallarme, Allarme, e Guasto.

⚠ ATTENZIONE

- *L'installazione ed i collegamenti elettrici di questo dispositivo devono essere eseguiti da tecnici qualificati ed in conformità con le vigenti norme tecniche e di sicurezza.*
- *Prima di effettuare i collegamenti elettrici assicurarsi di togliere tensione dall'impianto.*
- *E' compito dell'installatore allestire sotto la propria responsabilità un sistema di rivelazione conforme alle norme esistenti, sia Nazionali che Europee, e scegliere gli adeguati tipi di carico da collegare alla centralina nonché configurare correttamente i parametri del sistema. In caso di dubbi contattare il distributore.*