

TA S02- 0001



TERMOSTATO ELETTRONICO AMBIENTE PER SISTEMI DI RISCALDAMENTO CON MODALITA' DI 'RIDUZIONE NOTTURNA'

ELECTRONIC ROOM THERMOSTAT FOR HEATING SYSTEM WITH NIGHT SET BACK MODE

THERMOSTAT ELECTRONIQUE D'AMBIANCE POUR SYSTÈMES DE CHAUFFAGE AVEC RÉDUCTION NOCTURNE

TERMOSTATO ELECTRÓNICO DE AMBIENTE PARA SISTEMAS DE CALEFACCIÓN CON MODALIDAD DE REDUCCIÓN NOCTURNA

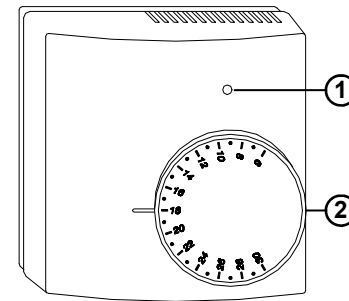


Fig. 1

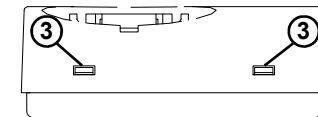


Fig. 2

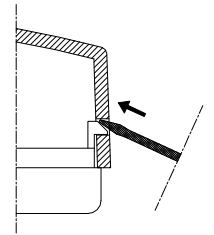


Fig. 3

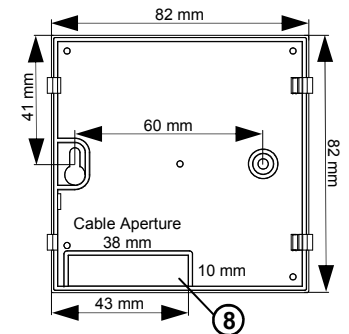


Fig. 4.

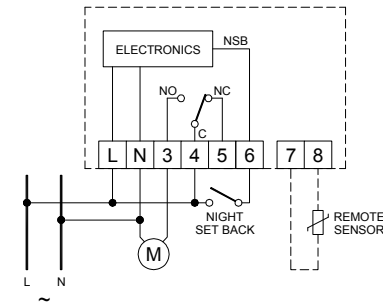


Fig. 5

NIGHT SET BACK (NSB):
 Contatto orologio per attivazione modalità 'Riduzione notturna'.
Time switch contacts for operation of 'night setback' mode.
 Contact horloge pour activation de la 'réduction nocturne'.
 Contacto reloj para activación modalidad 'Reducción nocturna'.

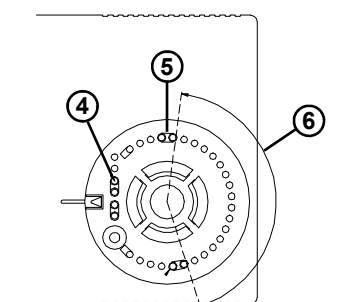


Fig. 6

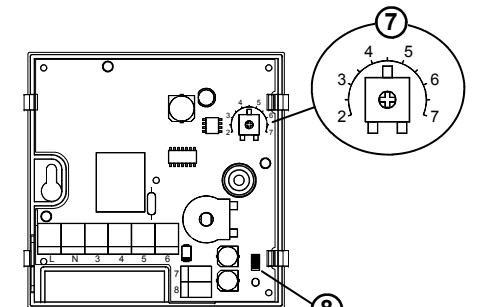


Fig. 7

GENERALITA'

Questo dispositivo è un termostato elettronico per sistemi di riscaldamento particolarmente adatto alla regolazione, in maniera precisa ed affidabile, della temperatura di ambienti, case, scuole, sale, officine etc. La rilevazione della temperatura ambiente può essere effettuata dal sensore interno oppure da una sonda remota (opzionale).

FUNZIONAMENTO

Quando la temperatura ambiente rilevata è inferiore a quella impostata con la manopola, il termostato attiva il relè e contemporaneamente si accende il LED rosso posto sul frontale.

IMPOSTAZIONE TEMPERATURA AMBIENTE

Tramite la manopola di regolazione è possibile impostare la temperatura attorno a cui verrà effettuato il controllo della temperatura, come indicato al paragrafo precedente, nel range 6°C .. 30°C.

BLOCCO MANOPOLA

E' possibile ridurre il campo entro cui ruota la manopola eseguendo i seguenti passi:

1. Sollevare la manopola facendo leva con un cacciavite nell'apposito invito (2).
2. Prelevare i cavalieri meccanici (4) parcheggiati a lato della sede manopola e posizzarli (5) come nell'esempio di Fig. 6. In questo modo il campo di rotazione (6) è ridotto come nell'arco indicato.

INSTALLAZIONE

ATTENZIONE

- Per una corretta regolazione della temperatura ambiente si consiglia di installare il termostato a circa 1,5 metri dal pavimento, lontano da fonti di calore, correnti d'aria o da pareti particolarmente fredde (ponti termici). Se si usa una sonda a distanza la nota va applicata alla sonda e non al termostato.
- Per i collegamenti della sonda usare cavi di sezione minima 1,5 mm² e di lunghezza massima di 25 m. Non passare i cavi della sonda nelle canaline della rete.
- Collegare l'apparecchio alla rete di alimentazione tramite un interruttore onnipolare conforme alle norme vigenti e con distanza di apertura dei contatti di almeno 3 mm in ciascun polo.
- L'installazione ed il collegamento elettrico del termostato devono essere eseguiti da personale qualificato ed in conformità alle leggi vigenti.
- Prima di effettuare qualsiasi collegamento accertarsi che l'alimentazione di rete sia scollegata.

Per installare il dispositivo eseguire le seguenti operazioni:

1. Sollevare la manopola facendo leva con un cacciavite nell'apposito invito (2).
2. Rimuovere la calotta plastica spostando verso l'interno, con l'aiuto di un utensile, i due dentini plastici (3) posti sul fianco destro.
3. Fissare la base del termostato alla parete tramite le due sedi per viti con interasse 60 mm (Fig. 4).
4. Eseguire i collegamenti elettrici, facendo passare i fili tramite l'apertura rettangolare (8), seguendo lo schema di collegamento di Fig. 5.

5. Richiudere il termostato posizionando la calotta attentamente in modo che il LED entri nel foro apposito e successivamente esercitando una pressione che faccia scattare i quattro dentini plastici di fissaggio. Quindi reinserire la manopola.

RIDUZIONE NOTTURNA (Night Set Back)

Al morsetto 6 (Fig. 5) è possibile collegare un contatto esterno che consente di attivare la modalità di 'Riduzione Notturna' (Night Set Back).

Questa modalità consente di ridurre la temperatura impostata con la manopola di un valore pari a quello impostato sul trimmer interno (7) di Fig. 7, nel range 2°C .. 7°C. Il termostato esce dalla fabbrica con il trimmer impostato su 4,5°C.

SELEZIONE SONDA INTERNA / ESTERNA

Il termostato esce dalla fabbrica predisposto per il funzionamento con sensore interno.

Nel caso in cui l'installazione preveda un montaggio con sonda a distanza, è necessario rimuovere il connettore jumper JP1 (8 di Fig. 7), e collegare una sonda di tipo NTC da 4700 Ohm a 25°C con adeguato valore per il parametro beta ai morsetti 7 e 8. In caso di dubbio sul tipo di sonda da collegare si prega di consultare il costruttore.

CARATTERISTICHE TECNICHE

Alimentazione:

TA S02M 0001: 230V~ -15% +10% 50Hz

TA S022 0001: 24V~ ±10% 50Hz

Potenza assorbita:

TA S02M 0001: 5,3VA

TA S022 0001: 0,3VA

Campo di regolazione: 6°C .. 30°C

Riduzione notturna: 2°C .. 7°C regolabile (Default 4,5°C)

Differenziale: 0,5°C

Tipo di sensore interno: NTC 4,7kΩ @ 25°C

Sonda remota: NTC 4,7kΩ @ 25°C (opzionale)

Portata contatti: 5 (1) A @ 250V~ SPDT

Grado di protezione: IP 30

Temp. di funzionamento: 0°C .. 40°C

Temp. di stoccaggio: -10°C .. +50°C

Umidità relativa: 20% .. 80% RH (non condensante)

Contenitore: Materiale: ABS V0 autoestinguente

Colore: Bianco segnale (RAL 9003)

Dimensioni: 85 x 85 x 31 mm (L x A x P)

Peso: TA S02M 0001: ~135 gr.

TA S022 0001: ~ 130 gr.

RIFERIMENTI NORMATIVI

Il prodotto è conforme alle seguenti norme (EEC 2004/108/CE & 2006/95/CE):

CEI-EN-60730-1 (2002)

CEI-EN-60730-2-9 (1998)

GARANZIA

Nell'ottica di un continuo sviluppo dei propri prodotti, il costruttore si riserva il diritto di apportare modifiche a dati tecnici e prestazioni senza preavviso.

Il consumatore è garantito contro i difetti di conformità del prodotto secondo la Direttiva Europea 1999/44/CE nonché il documento sulla politica di garanzia del costruttore. Su richiesta è disponibile presso il venditore il testo completo della garanzia.

TA S02M 0001 AN 022761B5 291013

OVERVIEW

This device is an electronic room thermostat for heating systems suitable for reliable and accurate temperature regulation in commercial and industrial premises as well as for home installation.

The room temperature can be sensed by the internal sensor or a remote sensor (optional).

OPERATION

When the measured room temperature is below the value set on the dial the thermostat turns the relay on and, at the same time, turns the red LED on.

SETTING THE ROOM TEMPERATURE

The user can set the room temperature by moving the dial to any desired temperature, as explained in the former paragraph, between 6°C and 30°C.

KNOB ROTATION LIMITATION

It is possible to limit the rotation range for the set-point knob by following these steps:

1. Remove the knob by tilting it, eventually with the help of a screwdriver placed in the slot (2).
2. Pick up the plastic pins (4) parked at one side of the knob area and set them (5) as in the example of Fig. 6. In this example the rotation range (6) is reduced as in the shown angle.

INSTALLATION

WARNING

- To adjust properly room temperature, install the thermostat about 1.5m from floor level, far from heat sources, airstreams or particularly cold walls (thermal bridges). When the remote sensor is used in conjunction with the thermostat, then this note is to be applied to the remote sensor itself.
- For remote version all wirings must be made using wires with 1,5 mm² minimum cross section and no longer than 25 m. Do not use same duct for signal wires and mains.
- The appliance must be wired to the electric mains through a switch capable of disconnecting all poles in compliance with the current safety standards and with a contact separation of at least 3 mm in all poles.
- Installation and electrical wirings of this appliance must be made by qualified technicians and in compliance with the current standards.
- Before wiring the appliance be sure to turn the mains power off.

For installation the thermostat follow these steps:

1. Remove the knob by tilting it, eventually with the help of a screwdriver placed in the slot.
2. Remove plastic cover by moving to the inner side, through the use of a tool (Fig. 4), the two plastic teeth (3) located on the left side (Fig. 3) of the thermostat.
3. Fix the thermostat base plate to the wall through the two screw holes with distance between axes of 60 mm.
4. Make the electrical connections, routing the wires through the rectangular opening (8) and following to the diagram of Fig. 4.

5. Close the thermostat by carefully positioning the cover so that the LED matches the relevant hole and then by slightly pressing the cover in order to make the four plastic teeth snapping. Then insert the knob.

NIGHT SET BACK

In order to select the 'Night Set Back' feature an external dry contact can be connected to terminal 6 (Fig. 5).

This mode results in reducing the temperature set with the external dial by an amount set with the internal trimmer (7) in Fig. 7, in the range 2°C .. 7°C. The thermostat leaves the factory with the trimmer set on 4.5°C.

SELECTION INTERNAL/EXTERNAL SENSOR

The thermostat leaves the factory configured by default for operation with the internal temperature sensor. If it is planned to install a remote sensor, remove the jumper connector JP1 (8 of Fig. 7) and connect an NTC type sensor (4700 ohm@ 25°C) with a suitable beta value to terminals 7 and 8. In case of doubt as to the type of sensor to connect, please consult the manufacturer.

TECHNICAL FEATURES

Power supply:

TA S01M 0001: 230V~ -15% +10% 50Hz
TA S012 0001: 24V~ ±10% 50Hz

Power absorption:

TA S01M 0001: 5,3VA
TA S012 0001: 0,3VA

Regulation range:

6°C .. 30°C

Night set back:

2°C .. 7°C adjustable
(Default 4,5°C)

Differential:

0,5°C

Internal sensor type:

NTC 4,7kΩ @ 25°C

Remote sensor optional:

NTC 4,7kΩ @ 25°C
(optional)

Contact rating:

5 (1) A @ 250V~ SPDT

Protection grade:

IP 30

Operating temperature:

0°C .. 40°C

Storage temperature:

-10°C .. +50°C

Humidity limits:

20% .. 80% RH
(non condensing)

Case: Material:

ABS self extinguishing V0

Color:

Signal white (RAL 9003)

Size:

85 x 85 x 31 mm (W x H x D)

Weight: TA S01M 0001: ~135 gr.

TA S012 0001: ~ 130 gr.

NORMATIVE REFERENCES

The product complies with the following standards (EEC 2004/108/CE and 2006/95/CE):

CEI-EN-60730-1 (2002)
CEI-EN-60730-2-9 (1998)

WARRANTY

The manufacturer is committed to the continual development of its products and hence reserves the right to change technical specifications and performance features without notice. Consumers are provided with a warranty against product non-conformity in accordance with European Directive 1999/44/EC and the manufacturer's guarantee policy. The complete text of the warranty is available on request from the seller.

GÉNÉRALITÉ

Ce thermostat électronique pour systèmes de chauffage est particulièrement adapté au réglage de la température de manière précise et fiable pour les habitations, salles, écoles, ateliers, etc. Le relevé de la température ambiante peut être effectué soit par le capteur intérieur, soit par la sonde à distance (en option).

FONCTIONNEMENT

Quand la température relevée est inférieure à celle qui est programmée avec le bouton de réglage, le thermostat active le relais et un LED rouge positionné frontalement s'allume.

PROGRAMMATION TEMPÉRATURE

Grâce au bouton de réglage, il est possible de régler la température dont le contrôle sera effectué comme indiqué ci-dessus, champ de réglage 6°C .. 30°C.

BLOCAGE DU BOUTON

Il est possible de réduire le champs de réglage du bouton:

1. soulever le bouton en faisant levier avec un tourne-vis (2).
2. Extraire les cavaliers mécaniques (4) situés sur les côtés du bouton et les positionner (5) comme dans l'exemple de la Fig. 6.
De cette façon, le champs de rotation (6) est réduit dans l'arc choisi.

INSTALLATION

⚠ ATTENTION

- Pour un réglage correct de la température, il est conseillé d'installer le thermostat à environ 1,5 m du sol, éloigné des sources de chaleur, courants d'air ou des parois particulièrement froides (ponts thermiques). Si une sonde à distance est utilisée, cette note est appliquée à la sonde et non au thermostat.
- Dans les versions avec sonde à distance, éviter de les placer en contact avec les câbles de puissance. Utiliser un câble isolé bipolaire avec mèche libre de section minimum 1,5 mm² (max. 25 m).
- Brancher l'appareil au réseau d'alimentation avec un interrupteur omnipolaire conforme aux normes en vigueur et avec une distance d'ouverture des contacts d'au moins 3 mm à chacun des pôles.
- L'installation et le branchement électrique du dispositif doivent être réalisés par un personnel qualifié et en conformité aux lois en vigueur.
- Avant d'effectuer tout type de branchement, s'assurer que le réseau électrique soit hors tension.

Pour installer le thermostat effectuer les opérations suivantes:

1. Soulever le bouton en faisant levier dans l'emplacement prévu (2).
2. Retirer la calotte de plastique en appuyant vers l'intérieur sur les deux petites dents de plastique (3) situées sur les côtés.
3. Fixer la base du thermostat au mur au moyen des deux trous prévus pour les vis avec un interaxe 60 mm (Fig. 4).
4. Effectuer les raccordements électriques en faisant passer les fils à travers l'ouverture rectangulaire (8), selon le schéma de la Fig. 5.
5. Réfermer le thermostat en repositionnant

soigneusement la calotte de sorte que le LED se positionne sur l'emplacement prévu à cet effet et effectuer une légère pression afin d'enclencher les 4 petites dents de fixation. Enfin repositionner le bouton de réglage.

RÉDUCTION NOCTURNE (Night Set Back)

Pour activer la modalité 'Réduction Nocturne' (Night Set Back), il faut connecter un contact externe à la borne 6 (Fig. 5).

Cette fonction permet de réduire la température fixée manuellement par le bouton d'une valeur égale à celle qui est programmée sur le trimmer interne (7) de Fig. 7, sur une plage entre 2°C .. 7°C.

Le thermostat sort de l'usine avec le trimmer programmé sur 4,5°C.

SÉLECTION SONDE INTÉRIEURE / EXTÉRIEURE

Le thermostat sort d'usine prêt à fonctionner avec une sonde intérieure. Si l'installation prévoit un montage avec sonde à distance, extraire le connecteur à brette JP1 (8 di Fig. 7) puis brancher une sonde NTC de 4700 ohm à 25 °C, avec une valeur adéquate pour le paramètre bêta, aux bornes 12 et 13. En cas de doutes sur le type de sonde à brancher, consulter le fabricant.

CARACTÉRISTIQUES TECHNIQUES

Alimentation :
TA S02M 0001 : 230V~ -15% +10% 50Hz
TA S022 0001 : 24V~ ±10% 50Hz

Puissance électrique :
TA S02M 0001 : 5,3VA
TA S022 0001 : 0,3VA

Champs de réglage : 6°C .. 30°C
Réduction nocturne : 2°C .. 7°C réglable (Default 4,5°C)

Différentiel : 0,5°C
Type de capteur intérieur : NTC 4k7 ohm @ 25°C
Sonde à distance : NTC 4k7 ohm @ 25°C (en option)

Portée des contacts : 5 (1) A @ 250V~ SPDT
Degré de protection : IP 30
Temp. de fonctionnement : 0°C .. 40°C
Temp. de stockage : -10°C .. +50°C
Limite d'humidité : 20% .. 80% RH (sans condensation)

Boîtier: Matière: ABS V0 auto extinctible
Couleur: Blanc de sécurité (RAL9003)

Dimensions : 85 x 85 x 31 mm (L x H x P)
Poids : TA S02M 0001 : ~135 gr.
TA S022 0001 : ~ 130 gr.

NORMES DE RÉFÉRENCE

Le produit est conforme aux normes suivantes (EEC 2004/108/CE et 2006/95/CE):

CEI-EN-60730-1 (2002)
CEI-EN-60730-2-9 (1998)

GARANTIE

Dans l'optique d'un développement continu de ses produits, le constructeur se réserve le droit d'apporter sans préavis, des modifications aux données techniques et aux prestations de ces derniers. Selon la Directive Européenne 1999/44/CE et le document qui reporte la politique de garantie du constructeur, le consommateur est protégé contre les défauts de conformité du produit. Le texte complet de la garantie est disponible auprès du vendeur sur demande.

GENERALIDADES

Este termostato electrónico para sistemas de calefacción es apropiado para la regulación precisa y confiable de la temperatura de ambientes como, casas, escuelas, salas, oficinas etc. El control de la temperatura ambiente puede ser efectuado por el sensor interno o bien por la sonda remota (opcional).

FUNCIONAMIENTO

Cuando la temperatura ambiente detectada es inferior a la ajustada con el mando giratorio, el termostato activa el relé y contemporaneamente se enciende el LED rojo ubicado en el frontal.

AJUSTE TEMPERATURA AMBIENTE

Mediante el mando de regulación es posible establecer una temperatura en torno a la cual será efectuado el control de la temperatura, como indica el párrafo anterior, en el rango 6°C .. 30°C.

BLOQUEO MANDO

Es posible reducir el campo en el que rueda el mando siguiendo los siguientes pasos:

1. Levantar el mando haciendo palanca con un destornillador en la embocadura (2).
2. Retire los interruptores de corredera mecánicos (4) ubicados al costado del asiento del mando y posiciónelos (5) como en el ejemplo de la Fig. 6.
De este modo el campo de rotación (6) estará reducido como en el arco indicado.

INSTALACIÓN

⚠ ATENCIÓN

- Para una correcta regulación de la temperatura ambiente se aconseja instalar el termostato a más o menos 1,5 del piso, lejos de fuentes de calor, corrientes de aire o de paredes particularmente frías (peuntes térmicos). Si se usa una sonda a distancia la nota anterior se aplica a la sonda y no al termostato.
- Para la conexión de la sonda usar cables de sección mínima 1,5 mm² y longitud max. de 25 m. No pasar los cables de la sonda en las canaletas de la red eléctrica.
- Conectar el aparato a la red de alimentación mediante un interruptor omnipolar conforme a las leyes vigentes y con una distancia de apertura de los contactos de al menos 3 mm en cada uno de los polos.
- La instalación y la conexión eléctrica deben ser realizadas por personas cualificadas y en conformidad con las leyes vigentes.
- Antes de efectuar cualquier conexión asegurarse que la red eléctrica esté desconectada.

Para instalar el termostato realizar las siguientes operaciones:

1. Levantar el mando giratorio haciendo palanca con un destornillador en la embocadura pertinente (2).
2. Sacar la tapa desplazando los dos dientes de plástico (3) ubicados en el costado derecho del aparato ayudándose con un utensilio.
3. Fijar la base del termostato en la pared mediante con 2 tornillos a una distancia entre ellos de 60 mm (Fig. 4).
4. Realizar las conexiones eléctricas, haciendo pasar los cables a través de la apertura rectangular (8), siguiendo el esquema de la Fig. 5.

5. Cerrar el termostato posicionando la tapa atentamente de modo que el LED entre en el orificio y posteriormente ejercite una presión hasta sentir el chasquido de los dientes de fijación.

REDUCCIÓN NOCTURNA (Night Set Back)

Al borne 6 (Fig. 5) es posible conectar un contacto externo que permite activar la modalidad de 'Reducción Nocturna' (Night Set Back).

Esta modalidad permite de reducir la temperatura ajustada con el mando giratorio de un valor par al ajustado en el trimmer interno (7) de Fig. 7, en el rango 2°C .. 7°C.

El termostato sale de fábrica con el trimmer ajustado a 4,5°C.

SELECCIÓN SONDA INTERNA / EXTERNA

El termostato sale de fábrica predispuerto para el funcionamiento con sonda interna.

Si la instalación prevé un montaje con sonda a distancia, es necesario extraer el conector jumper JP1 (8 di Fig. 7) y conectar una sonda de tipo NTC de 4700 ohm a 25°C con un adecuado valor para el parámetro beta a los bornes 12 y 13. Si se tiene dudas respecto el tipo de sonda que se debe conectar, se aconseja, consultar al constructor.

CARACTERÍSTICAS TÉCNICAS

Alimentación:
TA S02M 0001 : 230V~ -15% +10% 50Hz
TA S022 0001 : 24V~ ±10% 50Hz

Absorción:
TA S02M 0001 : 5,3VA
TA S022 0001 : 0,3VA

Campo de regulación: 6°C .. 30°C
Reducción nocturna: 2°C .. 7°C ajustable (Default 4,5°C)

Diferencial: 0,5°C
Tipo de sensor interno: NTC 4,7kΩ @ 25°C
Sonda remota: NTC 4,7kΩ @ 25°C (opcional)

Capacidad contactos: 5 (1) A @ 250V~ SPDT
Grado de protección: IP 30

Temp. de funcionamiento: 0°C .. 40°C
Temp. de almacenamiento: -10°C .. +50°C
Límite de humedad: 20% .. 80% RH (no condensable)

Caja: Material: ABS V0 autoextinguible
Color: Blanco señal (RAL 9003)

Dimensiones: 85 x 85 x 31 mm (A x H x P)
Peso: TA S02M 0001 : ~135 gr.
TA S022 0001 : ~ 130 gr.

REFERENCIAS NORMATIVAS

El producto es conforme a las siguientes normas (EEC 2004/108/CE y 2006/95/CE):

CEI-EN-60730-1 (2002)
CEI-EN-60730-2-9 (1998)

GARANTÍA

En la óptica de un continuo desarrollo de los propios productos, el fabricante, se reserva el derecho de aportar modificaciones a los datos técnicos y prestaciones sin previo aviso. El consumidor está garantizado contra defectos de conformidad del producto según la Directiva Europea 1999/44/CE y con el documento sobre la política del constructor. A pedido del cliente se encuentra disponible en el negocio vendedor el texto completo de la garantía.