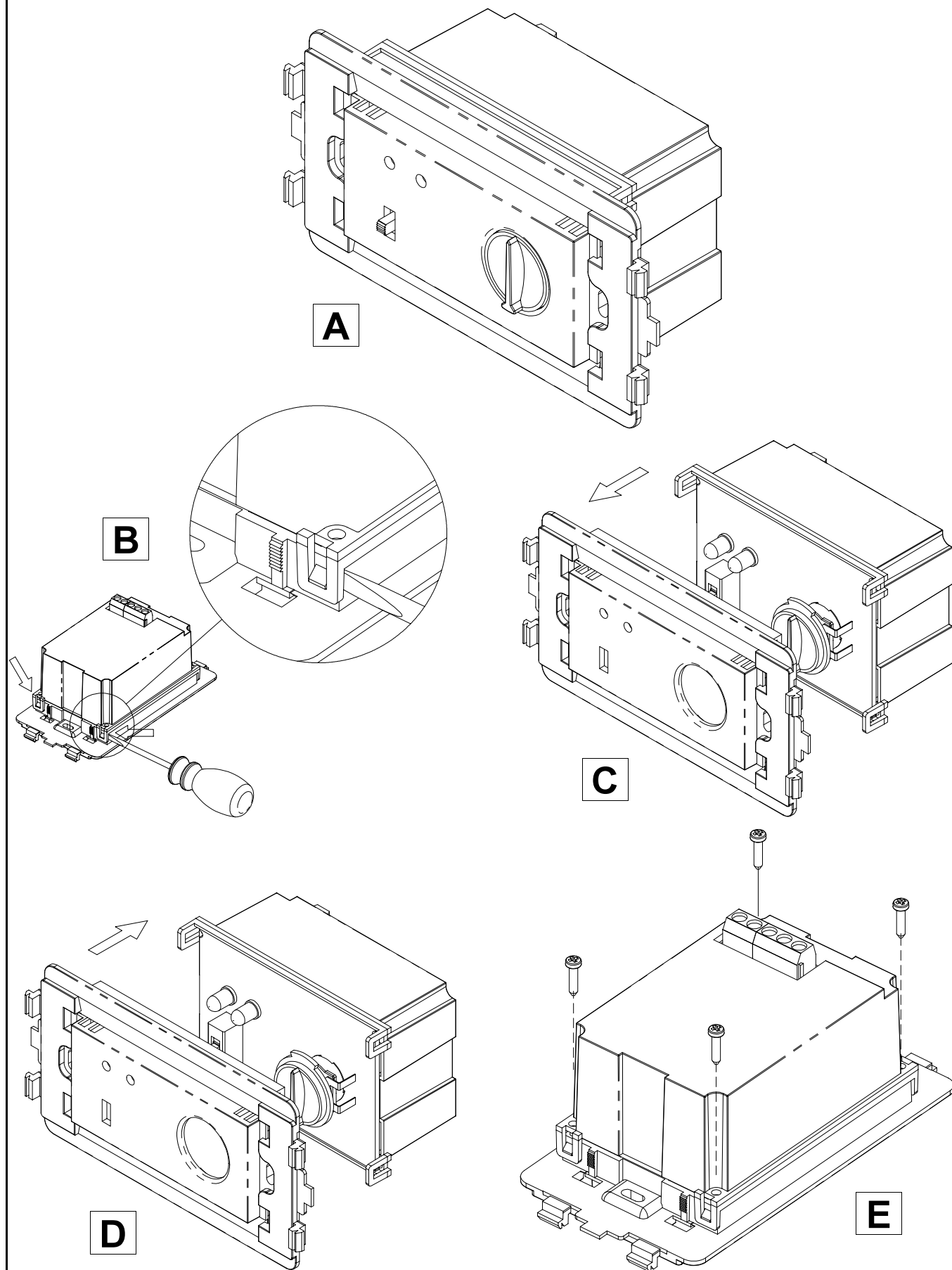


ISTRUZIONI PER SOSTITUZIONE FRONTALE
INSTRUCTIONS FOR FRONT PANEL REPLACEMENT
INSTRUCTIONS POUR SUBSTITUTION FRONTAL



TPE E10 MI 010389A4 070504

TPE --0 MI

TERMOSTATO ELETTRONICO DA INCASSO

- o Alimentazione 230V~
- o Preciso ed affidabile
- o Segnalazione tramite led acceso / attivo
- o Campo di regolazione 6°C .. 30°C

JUNCTION BOX MOUNT ELECTRONIC THERMOSTAT

- o 230V~ power supply
- o Accurate and reliable
- o Thermostat on / relay on indicators
- o 6°C .. 30°C regulation range

THERMOSTAT ELECTRONIQUE ENCASTRE

- o Alimentation 230V~
- o Précis et fiable
- o Signalisation par led allumé / actif
- o Champs de régulation 6°C .. 30°C



Via Prodocimo, 30
 I-36061 BASSANO DEL GRAPPA (VI)
 Tel.: +39.0424.567842
 Fax.: +39.0424.567849
<http://www.seitron.it>
 e-mail: info@seitron.it

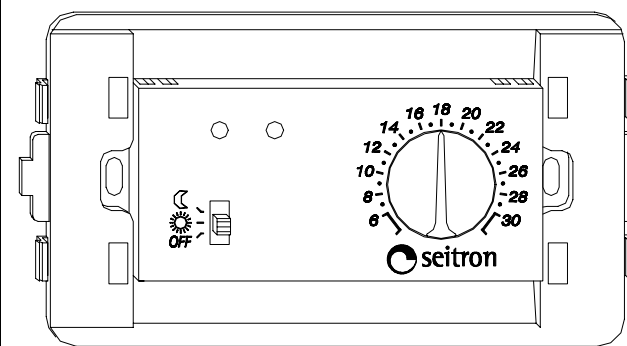


Fig. 1 Aspetto esteriore TPE R00 MI
 TPE R00 MI external aspect
 Aspect extérieur TPE R00 MI

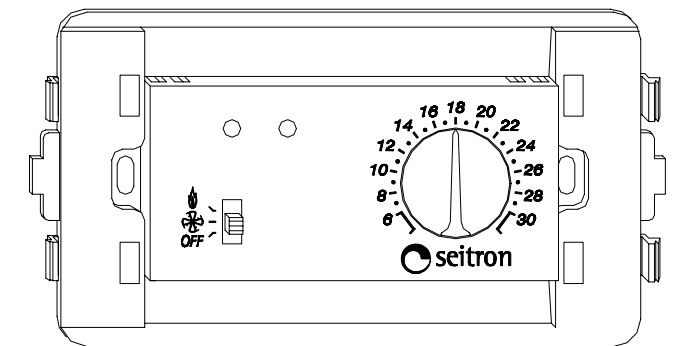


Fig. 2 Aspetto esteriore TPE E10 MI
 TPE E10 MI external aspect
 Aspect extérieur TPE E10 MI

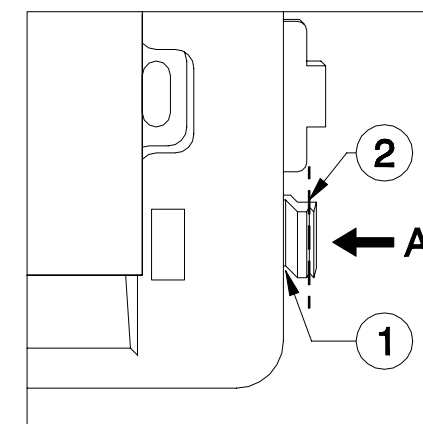


Fig. 3 Placca termostato
 Thermostat plate
 Plaque thermostat

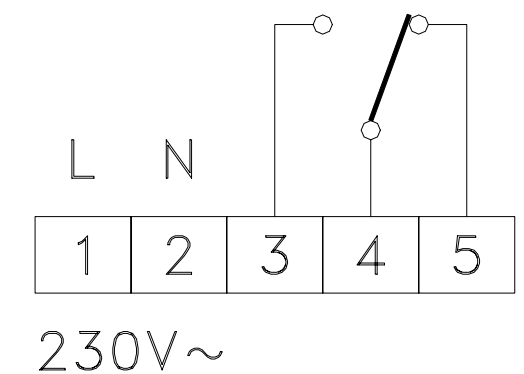


Fig. 4 Schema collegamenti
 Wiring diagram
 Schéma branchement

TPE E10 MI 010389A4 070504

ITALIANO

GENERALITÀ

Questo termostato elettronico è particolarmente adatto alla regolazione in maniera precisa ed affidabile della temperatura di ambienti, case, scuole, sale, officine ecc. Un interruttore manuale permette inoltre di selezionare la funzione estate o inverno nel modello TPE E10 MI e la funzione giorno notte nel modello TPE R00 MI.

INSTALLAZIONE

Il termostato è dimensionato per essere installato in una scatola da incasso a tre moduli. In base al tipo di placca scelto, è necessario in alcuni casi intervenire sulle quattro linguette laterali.

Con placca Bticino serie Living® (non international), bisogna tagliare le linguette all'altezza del punto 1 (Fig. 3).

Con placca Vimar serie IDEA®, bisogna tagliare le linguette all'altezza del punto 2.

Con placca Ave serie SISTEMA 45®, non è necessaria alcuna operazione di adattamento.

Realizzare i collegamenti elettrici, seguendo lo schema di Fig. 4; posizionare il termostato e fissarlo alla scatola con le due apposite viti in dotazione.

CARATTERISTICHE TECNICHE

Alimentazione: 230V~ -15 +10% 50Hz
Potenza dissipata: 7VA
Campo di regolazione: 6°C .. 30°C
Sonda di temperatura: NTC 4K7 @ 25°C interni
Differenziale di intervento: 0,5°C
Riduzione notturna: 3°C
Segnalazione: Rosso: relè attivato
Verde: termostato acceso

Portata contatti: 6(2)A @ 250V~
Temp. di funzionamento: 0°C .. 40°C
Temp. di stoccaggio: -10°C .. +50°C
Limiti di umidità: 20% .. 80% rH
(non condensante)

Grado di protezione: IP 20
Contenitore: Materiale: ABS autoestinguento V0
Colore: Grigio Antracite (RAL 7016)
Dimensione: 90 x 65 x 30 mm (L x A x P)
Peso: ~86 gr.
Placche adattabili: Ave serie SISTEMA 45®
Vimar serie IDEA®
Bticino serie Living®
(non international)

Ave SISTEMA 45®, Vimar IDEA®, Bticino Living®, sono marchi registrati dai legittimi proprietari.

⚠ ATTENZIONE

- Per una corretta regolazione della temperatura ambiente si consiglia di installare il termostato lontano da fonti di calore, correnti d'aria o da pareti particolarmente fredde (ponti termici).
- Collegare l'apparecchio alla rete di alimentazione tramite un interruttore onnipolare conforme alle norme vigenti e con distanza di apertura dei contatti di almeno 3 mm in ciascun polo.
- L'installazione ed il collegamento elettrico del dispositivo devono essere eseguiti da personale qualificato ed in conformità alle leggi vigenti.
- Prima di effettuare qualsiasi collegamento accertarsi che la rete elettrica sia scollegata.

Nell'ottica di un continuo sviluppo dei propri prodotti, il costruttore si riserva il diritto di apportare modifiche a dati tecnici e prestazioni senza preavviso. Il consumatore è garantito contro i difetti di conformità del prodotto per 24 mesi dalla data di vendita secondo la Direttiva Europea 1999/44/CE. Su richiesta è disponibile presso il venditore il testo completo della garanzia

ENGLISH

OVERVIEW

This thermostat is particularly suited for an accurate and reliable regulation of the room temperature in buildings, homes, schools, laboratories and offices.

A manual switch allows to choice between heating and cooling mode (TPE E10 MI) or day and night mode (TPE R00 MI).

INSTALLATION

The thermostat has been carefully designed and sized in order to fit in a three modules junction box. According to the available plate, you have to modify the plastics of the four side wings.

Having a Bticino plate, LIVING® series (no international), please cut the wings as indicated in Fig. 3, line 1.

Having a Vimar plate, IDEA® series, please cut the wings as indicated in Fig. 3, line 2.

Having an Ave plate, SISTEMA 45® series, no adjusting operation is needed.

Make electric wirings, according to the diagram of Fig. 4, put in place the thermostat and then fix it to the wall box with the couple of screws you can find in the thermostat box.

TECHNICAL FEATURES

Power supply: 230V~ -15 +10% 50Hz
Power absorption: 7VA
Regulation range: 6°C .. 30°C
Temperature sensor: NTC 4K7 @ 25°C internal
Differential: 0,5°C
Night set-back: 3°C
Indicators: Red: relay on
Green: thermostat on

Contact rating: 6(2)A @ 250V~
Operating temperature: 0°C .. 40°C
Storage temperature: -10°C .. +50°C
Humidity range: 20% .. 80% rH
(non condensing)

Protection grade: IP 20
Case: Material: ABS self extinguishing V0
Color: Dark grey (RAL 7016)
Size: 90 x 65 x 30 mm (W x H x D)
Weight: ~86 gr.
Fitting plates: Ave SISTEMA 45® series
Vimar IDEA® series
Bticino LIVING® series
(non International)

Ave SISTEMA 45®, Vimar IDEA®, Bticino LIVING®, are trademarks registered by their legal owners.

⚠ WARNING

- To adjust properly room temperature, install the thermostat far from heat sources, airstreams or particularly cold walls (thermal bridges).
- The appliance must be wired to the electric mains through a switch capable of disconnecting all poles in compliance with the current safety standards and with a contact separation of at least 3 mm in all poles.
- Installation and electrical wirings of this appliance must be made by qualified technicians and in compliance with the current standards.
- Before wiring the appliance be sure to turn the mains power off.

In the view of a constant development of their products, the manufacturer reserves the right for changing technical data and features without prior notice. The consumer is guaranteed against any lack of conformity for 24 months from the time of delivery, according to the European Directive 1999/44/EC. The full text of guarantee is available on request from the seller.

FRANÇAIS

GENERALITE

Ce thermostat électronique est particulièrement adapté à la régulation de la température d'ambiance de manière précise et fiable: habitations, écoles, salles, ateliers etc.

Un interrupteur manuel permet en plus de sélectionner la fonction été ou hiver sur le modèle TPE E10 MI et la fonction jour-nuit sur le modèle TPE R00 MI.

INSTALLATION

Le thermostat peut être installé dans une boîte encastré à trois modules. Selon la plaque choisie, il est nécessaire dans certains cas, d'intervenir sur les quatres languettes latérales.

Avec les plaques Bticino série Living® (non international), il faut retirer les languettes à la hauteur du point (Fig. 3).

Avec les plaques Vimar série IDEA®, il faut retirer les languettes à la hauteur du point 2. Avec les plaques Ave série SISTEMA 45®, aucune opération d'adaptation n'est nécessaire.

Réaliser les branchements électriques selon le schéma de la Fig. 4. Positionner le thermostat et le fixer à la boîte avec les deux vis prévus à cet effet.

CARACTERISTIQUES TECHNIQUES

Alimentation: 230V~ -15 +10% 50Hz
Puissance absorbée: 7VA
Champs de réglage: 6°C .. 30°C
Type de capteur: NTC 4.7kΩ @ 25°C interne
Différentiel d'intervention: 0,5°C
Réduction nocturne: 3°C
Signalisation: Rouge: relais actif
Vert: thermostat allumé

Portée des contacts: 6(2)A @ 250V~
Temp. de fonctionnement: 0°C .. 40°C
Température de stockage: -10°C .. +50°C
Limite d'humidité: 20% .. 80% rH (sans cond.)
Degré de protection: IP 20

Boîtier: Matière: ABS auto extinctible V0
Couleur: Gris anthracite (RAL 7016)
Dimensions: 90 x 65 x 30 mm (L x H x P)
Poids: ~ 86 gr.
Plaques adaptables: Ave série SISTEMA 45®
Vimar série IDEA®
Bticino série Living®
(non international)

Ave SISTEMA 45®, Vimar IDEA®, Bticino Living®, sont des marques enregistrées par leurs propriétaires.

⚠ ATTENTION

- Pour un réglage correct de la température, il est conseillé d'installer le thermostat éloigné des sources de chaleur, courants d'air ou des parois particulièrement froides (ponts thermiques).
- Brancher l'appareil au réseau d'alimentation avec un interrupteur onnipolaire conforme aux normes en vigueur et avec une distance d'ouverture des contacts d'au moins 3 mm à chacun des pôles.
- L'installation et le branchement électrique du dispositif doivent être réalisés par un personnel qualifié et en conformité aux lois en vigueur.
- Avant d'effectuer tout type de branchement, s'assurer que le réseau électrique soit hors tension.

Dans l'optique d'un développement continu de ses produits, le constructeur se réserve le droit d'apporter sans préavis, des modifications aux données techniques et aux prestations. Selon la Directive Européenne 1999/44/CE, le consommateur est protégé contre les défauts de conformité du produit pendant 24 mois à compter de la date de vente. Le texte complet de la garantie est disponible auprès du vendeur sur demande.