

RGI 000 MBX2



RILEVATORE DI GAS PER PICCOLE CENTRALI

- o Montaggio su barra DIN
- o Indicazione visiva in caso di allarme
- o Preciso ed affidabile
- o Di facile installazione

GAS DETECTOR FOR SMALL POWER PLANTS

- o DIN-rail mounting
- o Optical indication in case of alarm
- o Accurate and reliable
- o Easily installable

DETECTEUR DE GAZ POUR PETITES CENTRALES

- o Montage sur rail DIN
- o Indication visuelle en cas d'alarme
- o Précis et fiable
- o Installation facile

CENTRALITA DE DETECCIÓN DE GAS PARA USO INDUSTRIAL

- o Montaje sobre barra DIN
- o Señalización acústica y visual en caso de alarma
- o Preciso y fiable
- o De fácil instalación

Via Prosdocimo, 30
I-36061 BASSANO DEL GRAPPA (VI)
Tel.: +39.0424.567842
Fax.: +39.0424.567849
<http://www.seitron.it>
e-mail: info@seitron.it

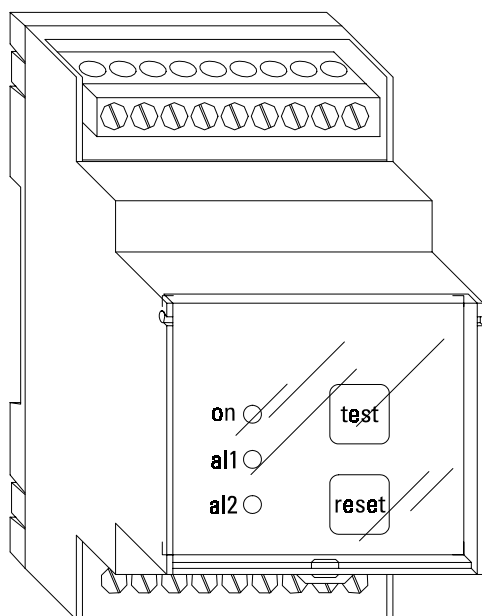


Fig. 1 Aspetto esteriore RGI 000 MBX2
RGI 000 MBX2 external aspect
Aspect extérieur RGI 000 MBX2
Aspecto exterior RGI 000 MBX2

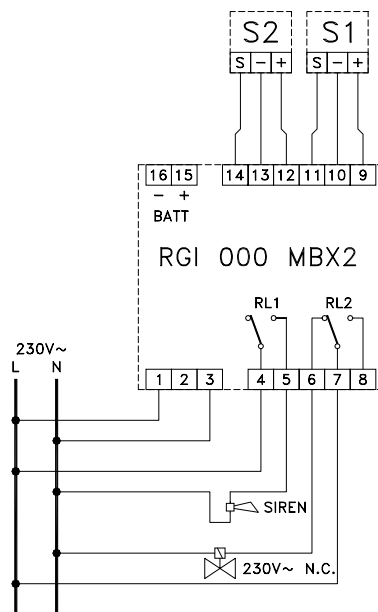


Fig. 2 Schema di collegamento RGI 000 MBX2
RGI 000 MBX2 wiring diagram
Schéma de branchement RGI 000 MBX2
Esquema de conexión RGI 000 MBX2

ITALIANO

Generalità

La centralina di rilevazione RGI 000 MBX2 è un dispositivo progettato per montaggio su barra DIN che permette la facile installazione in quadri elettrici normalizzati.

Il dispositivo è in grado di segnalare concentrazioni di gas molto al di sotto delle soglie di pericolosità.

Al fine di garantire il massimo livello di sicurezza la centralina può essere collegata ad una batteria tampone che ne assicura il funzionamento anche in caso di mancanza di energia elettrica.

Funzionamento

Quando un sensore rileva una concentrazione di gas superiore alla soglia di allarme viene immediatamente attivato il relè 1 di uscita, al quale può essere collegato ad esempio una sirena di preallarme, ed illuminato il led corrispondente al sensore che ha rilevato l'anomalia..

ENGLISH

Overview

The RGI 000 MBX2 central unit is a device suitable for DIN-rail mounting that allows an easy installation in standard electrical panels.

The device can detect gas concentrations greatly lower than dangerous thresholds.

In order to guarantee the highest level of safety, all models can be wired to a back-up battery which ensures their operation even in case of power failure.

Operation

When the alarm threshold is overpassed the relay 1, which can be wired to a pre-alarm siren, is immediately energized and the led corresponding to the sensor which detected the alarm turns on.

Se le condizioni di concentrazione del gas restano sopra la soglia per circa 15 secondi viene chiuso il contatto anche del relè 2 così da attivare l'elettrovalvola di intercettazione.

La segnalazione visiva ed acustica dell'allarme persiste anche dopo la fine della fuga di gas; per riarmare l'elettrovalvola è comunque necessario premere il tasto 'reset', dopodiché:

- per l'elettrovalvola a riarmo automatico, essa è già riarmata;

- per l'elettrovalvola a riarmo manuale è ovviamente necessario provvedere manualmente al riarmo.

L'accensione del led verde segnala che il rilevatore è operativo. Il pulsante di 'test', invece, consente la verifica del buon funzionamento dell'apparecchio: premendolo, infatti, si simula la presenza di un segnale di allarme in ingresso attivando così tutti i dispositivi di risposta dell'apparecchio (per attivare il relè è necessario tenere premuto il pulsante 'test' per più di 15 secondi).

Nota: Utilizzando elettrovalvole normalmente aperte (N.O.), in caso di mancanza di energia elettrica il relè non viene attivato per cui l'elettrovalvola di intercettazione rimane aperta.

Installazione

Posizionare i sensori remoti:

- a 30 cm dal soffitto per la rilevazione di gas metano;
- a 30 cm dal pavimento per la rilevazione di gas GPL.

Evitare che i sensori siano investiti direttamente da fumi o vapori (per esempio i fumi grassi prodotti in cucina) che possano alterarne il funzionamento.

Manutenzione

Per assicurarsi la massima affidabilità del sensore remoto, pulirlo periodicamente (a dispositivo spento!) con un batuffolo di cotone leggermente imbevuto di alcool: in questo modo verranno rimossi eventuali depositi di grasso che ne possono alterare il corretto funzionamento. Dopo tale operazione, attendere qualche minuto in modo che l'alcool evapori completamente prima di riattivare il sensore remoto.

Per verificare l'efficienza del circuito di allarme porre vicino al sensore un batuffolo leggermente imbevuto d'alcool.

Sensori disponibili

SGA MET: per metano in contenitore IP 30

SGA GPL: per GPL in contenitore IP 30

SGI MET: per metano in contenitore stagno

SGI GPL: per GPL in contenitore stagno

Caratteristiche tecniche

Alimentazione: 230V~ -15% +10% 50Hz

Assorbimento elettrico: 5VA

Portata contatti: Relè uscita 1: 4 (2) A @ 250V~ SPST

Relè uscita 2: 4 (2) A @ 250V~ SPDT

Ritardo sul relè: ~ 15 sec.

Segnalazioni a led:

Funzionamento: Led verde

Allarme 1: Led rosso

Allarme 2: Led rosso

Grado di protezione: IP 30 su quadro

Batteria tampone: 7.5V ±20%
cod. ACC SGB 12

Temperatura di funzionamento: 0°C .. 40°C

Temperatura di stoccaggio: -10°C .. +50°C

Limiti di umidità: 20% .. 80% rH
(non condensante)

Dimensioni: 53 x 96 x 73 mm
(L x A x P)

Peso: ~ 355 gr.

If the concentration of gas remains above the threshold for more than about 15 seconds (approx.) even the relay 2 is energized so that the cut-off electro-valve stops the gas flow.

The optical and acoustic alarm remains also after the gas leak is stopped; in order to re-energize the electro-valve it is mandatory to press the 'reset' button, then:

- if the electro-valve is an 'automatic' type then it is automatically re-energized;

- if the electro-valve is a 'manual' type then the user must manually re-energize it.

The green led signals that the detector is ready to operate.

The 'test' button allows the check of device good operation: by pressing it an alarm input is simulated thus activating all relevant devices (press and hold the 'test' button for more than 15 seconds to energize the relay).

Note: When normally open (N.O.) valves are used, in case of power failure the output relay is not energized and therefore the cut-off valve remains open.

Installation

Place the remote sensors:

- 30 cm below the ceiling for methane detection;
- 30 cm above the floor for LPG detection.

Avoid to install the sensors in the flow of fumes or steams (e.g. fat steams produced in the kitchen) which can alter their work.

Maintenance

In order to have the highest reliability in sensor life, clean it (the device must be off!) with a cotton flock lightly drenched with alcohol: in this way deposits of fat which can alter a correct operation will be removed.

After this operation, wait some minutes in order for the alcohol to completely evaporate before to re-activating the remote sensor.

To test efficiency of the alarm circuit place a cotton flock lightly drenched in alcohol near the sensor.

Available sensors

SGA MET: for methane in IP 30 case

SGA GPL: for LPG in IP 30 case

SGI MET: for methane in waterproof case

SGI GPL: for LPG in waterproof case

Technical features

Power supply: 230V~ -15% +10% 50Hz

Absorption: 5VA

Contacts rating: Output 1 relay: 4 (2) A @ 250V~ SPST

Output 2 relay: 4 (2) A @ 250V~ SPDT

Delay on relay: ~ 15 sec.

Signalling by led:

Operating: Green led

Alarm 1: Red led

Alarm 2: Red led

Protection degree: IP 30 mounted in frame

Back-up battery: 7.5V ±20%
cod. ACC SGB 12

Operating temperature: 0°C .. 40°C

Storage temperature: -10°C .. +50°C

Humidity limits: 20% .. 80% rH
(non condensing)

Size: 53 x 96 x 73 mm
(W x H x D)

Weight: ~ 355 gr.

⚠ ATTENZIONE

- Tutti i collegamenti devono essere effettuati con cavi di sezione minima 1.5 mm² e di lunghezza inferiore ai 50 metri. Non passare i cavi del sensore remoto nelle canaline della rete.
- Collegare l'apparecchio alla rete di alimentazione tramite un interruttore onnipolare conforme alle norme vigenti e con distanza di apertura dei contatti di almeno 3 mm in ciascun polo.
- L'installazione ed il collegamento elettrico del dispositivo devono essere eseguiti da personale qualificato ed in conformità alle leggi vigenti.
- Prima di effettuare qualsiasi collegamento accertarsi che la rete elettrica sia scollegata.

Nell'ottica di un continuo sviluppo dei propri prodotti, il costruttore si riserva il diritto di apportare modifiche a dati tecnici e prestazioni senza preavviso. Il consumatore è garantito contro i difetti di conformità del prodotto per 24 mesi dalla data di vendita secondo la Direttiva Europea 1999/44/CE. Su richiesta è disponibile presso il venditore il testo completo della garanzia.

FRANÇAIS

Généralité

La centrale de détection RGI 000 MBX2 est un dispositif conçu pour montage sur rail DIN qui permet une installation facile sur des tableaux électriques normalisés.

Le dispositif est en mesure de signaler des concentrations de gaz très en-dessous des seuils de dangerosité.

Dans le but de garantir le niveau de sécurité maximale, la centrale peut être raccordée à une batterie tampon qui en assure le fonctionnement même en cas de manque d'énergie électrique.

Fonctionnement

Quand un capteur détecte une concentration de gaz supérieure au seuil d'alarme, le relais 1 de sortie est immédiatement activé. Une sirène de pré-alarme peut être également raccordée. En cas de détection d'anomalie, le led correspondant au capteur s'allume. Si les conditions de concentration de gaz restent au-dessus du seuil pendant 15 secondes environ, le relais 2 se ferme également de façon à activer la vanne d'interception.

La signalisation visuelle et acoustique de l'alarme persiste même après la fin de la fuite de gaz. Pour réarmer l'électrovanne, il est nécessaire d'appuyer sur la touche **'reset'**, après quoi :

- pour l'électrovanne à réarmement automatique ; celle-ci est déjà réarmée,
- pour l'électrovanne à réarmement manuel, il est nécessaire de procéder à un réarmement manuel.

L'allumage du led vert signale que le détecteur est opératif. Le bouton **'test'**, au contraire, permet le contrôle du bon fonctionnement de l'appareil : en effet, en l'enclenchant, on simule la présence d'un signal d'alarme en entrée activant ainsi tous les dispositifs de réponse de l'appareil (pour activer le relais, il est nécessaire de tenir enclencher la touche **'test'** pendant plus de 15 secondes).

Installation

Positionner les capteurs à distance :

- à 30 cm du plafond pour le détecteur de gaz méthane ;
- à 30 cm du sol pour la détection de gaz GPL.

⚠ WARNING

- All wirings must be made using wires with 1.5 mm² minimum section and no longer than 50 m. Do not use same duct for signal wires and mains.
- The appliance must be wired to the electric mains through a switch capable of disconnecting all poles compliant to the current safety standards and with a contact separation of at least 3 mm in all poles.
- Installation and electrical wirings of this appliance must be made by qualified technicians and in compliance with the current standards.
- Before wiring the appliance be sure to turn the mains power off.

In the view of a constant development of their products, the manufacturer reserves the right for changing technical data and features without prior notice. The consumer is guaranteed against any lack of conformity for 24 months from the time of delivery, according to the European Directive 1999/44/EC. The full text of guarantee is available on request from the seller.

ESPAÑOL

Generalidades

La centralina de relevación RGI 000 MBX2 es un dispositivo proyectado para montar sobre barra DIN que permite una fácil instalación en cuadros eléctricos a norma.

El dispositivo puede señalar concentraciones de gas mucho más bajas a los límites establecidos como peligrosos.

Con el fin de garantizar el máximo nivel de seguridad la centralina puede ser conectada a una batería tampón que asegura el funcionamiento en caso de falta de energía eléctrica.

Funcionamiento

Cuando el sensor releva una concentración de gas superior al límite de seguridad se activa inmediatamente un relé 1 de salida, al cual puede ser conectado por Ejemplo una sirena de pre-alarma, y se ilumina el led correspondiente al sensor que ha detectado la anomalía. Si las condiciones de concentración del gas permanecen por encima del límite de peligrosidad durante 15 segundos se activa el contacto del relé 2 que cierra la electroválvula de interceptación.

Una vez terminada la alarma, para rearmar la electroválvula es necesario presionar el botón **"reset"**:

- para electroválvula a rearme automático, ésta ya ha sido rearmada.
- para electroválvula a rearme manual es necesario realizar el rearme manualmente.

En todos los modelos el encendido del led verde señala que el detector está operativo. El encendido del led verde señala que el relevador está operativo. El botón de "test" , en cambio, permite verificar el buen funcionamiento del aparato: presionándolo se simula la presencia de una señal de alarma en ingreso, activando de este modo todos los dispositivos de respuesta del aparato (para activar el relé es necesario tener presionado el botón "test" por más de 15 segundos).

Nota: Utilizando electroválvulas normalmente abiertas (N.A.) en caso de falta de energía eléctrica el relé no se activa por lo que la electroválvula de interceptación queda abierta.

Instalación

Colocar la centralita RGI --- MSX2 o los sensores remotos:

- a 30 cm del techo para la detección del gas natural;
- a 30 cm del piso para la detección del GLP.

Eviter que les capteurs soient investis directement par les fumées ou les vapeurs (par exemple les fumées grasses produites en cuisine) qui peuvent en altérer le fonctionnement.

Entretien

Pour assurer la fiabilité maximale du capteur à distance, il est nécessaire de le nettoyer périodiquement (à dispositif éteint !) avec un coton légèrement imbibé d'alcool afin de retirer les éventuels dépôts de gras qui en peuvent altérer le fonctionnement correct. Après cette opération, attendre quelques minutes de façon que l'alcool s'évapore complètement avant de réactiver le capteur à distance.

Pour vérifier l'efficacité du circuit d'alarme, placer près du capteur un coton légèrement imbibé d'alcool.

Capteurs disponibles

SGA MET: pour méthane en boîtier IP 30

SGA GPL: pour GPL en boîtier IP 30

SGI MET: pour méthane en boîtier étanche

SGI GPL: pour GPL en boîtier étanche

Caractéristiques techniques

Alimentation: 230V~ -15% +10% 50Hz

Consommation électrique: 5VA

Portée des contacts: Relais sortie 1: 4 (2) A @ 250V~ SPST

Relais sortie 2: 4 (2) A @ 250V~ SPDT

Retard sur relais: ~ 15 sec.

Signalisations à led:

Fonctionnement: led vert

Alarme 1: led rouge

Alarme 2: led rouge

Degré de protection: IP 30 sur le tableau

Batterie tampon: 7.5V ±20%

cod. ACC SGB 12

Température de fonctionnement: 0°C .. 40°C

Température de stockage: -10°C .. +50°C

Limites d'humidité: 20% .. 80% rH

(non condensée)

Dimensions: 53 x 96 x 73 mm

(L x A x P)

Poids: ~ 355 gr.

⚠ ATTENTION

- Tous les branchements doivent être effectués avec des câbles de section minimum de 1.5 mm² et d'une longueur non supérieure à 50 m. Éviter de coupler les câbles de la sonde avec ceux de puissance.
- Brancher l'appareil au réseau d'alimentation avec un interrupteur omnipolaire conforme aux normes en vigueur et avec une distance d'ouverture des contacts d'au moins 3 mm à chacun des pôles.
- L'installation et le branchement électrique du dispositif doivent être réalisés par un personnel qualifié et en conformité aux lois en vigueur.
- Avant d'effectuer tout type de branchement, s'assurer que le réseau électrique soit hors tension.

Dans l'optique d'un développement continu de ses produits, le constructeur se réserve le droit d'apporter sans préavis, des modifications aux données techniques et aux prestations. Selon la Directive Européenne 1999/44/CE, le consommateur est protégé contre les défauts de conformité du produit pendant 24 mois à compter de la date de vente. Le texte complet de la garantie est disponible auprès du vendeur sur demande.

Evitar que los sensores estén expuestos directamente a humos o vapores (por Ej.: humos grasos producidos en la cocina) que puedan alterar el funcionamiento del dispositivo.

Manutención

Para asegurar la máxima fiabilidad del sensor remoto, limpiarlo periódicamente (con el dispositivo apagado) utilizando un copo de algodón humedecido en alcohol: de este modo se eliminarán eventuales depósitos de grasa que pueden alterar el correcto funcionamiento. Después de tal operación, esperar algunos minutos de modo que el alcohol se evapore completamente antes de activar el sensor remoto. Para verificar la eficiencia del circuito de alarma ubicar cerca un copo de algodón apenas humedecido con alcohol.

Sensores disponibles

SGA MET: para gas natural en caja IP 30

SGA GPL: para GLP en caja IP 30

SGA MET: para gas natural en caja IP 54

SGA GPL: para GLP en caja IP 54

Características técnicas

Alimentación: 230V~ -15% +10% 50Hz

Absorción eléctrica: 5VA

Capacidad contactos: Relé salida 1: 4 (2) A @ 250V~ SPST

Relé salida 2: 4 (2) A @ 250V~ SPDT

Retraso en el relé: ~ 15 sec.

Señalización a led:

Foncionamiento: led verde

Alarme 1: led rojo

Alarme 2: led rojo

Grado de protección: IP 30 sur le tableau

Batería tampón: 7.5V ±20%

cod. ACC SGB 12

Temp. de funcionamiento: 0°C .. 40°C

Temp. de almacenamiento: -10°C .. +50°C

Limites de humedad: 20% .. 80% rH

no condensado

Dimensiones: 53 x 96 x 73 mm

(A x H x P)

Peso: ~ 355 gr.

⚠ ATENCIÓN

- Todas las conexiones deben ser efectuadas con cables de sección mínima 1.5 mm² y de longitud máxima de 50 m. No pasar los cables del sensor remoto por las canaletas de la red de tensión.
- Conectar el aparato a la red de alimentación mediante un interruptor omnipolar conforme a las normas vigentes y con una distancia de apertura de los contactos de al menos 3 mm en cada polo.
- La instalación y la conexión eléctrica del aparato deben ser realizadas por personas cualificadas y en conformidad con las normas vigentes.
- Antes de efectuar cualquier conexión asegurarse que la red eléctrica esté desconectada.

En la óptica de un continuo desarrollo de los propios productos, el productor se reserva el derecho de realizar modificaciones a los datos técnicos y prestaciones sin previo aviso.

El consumidor está garantizado contra la falta de conformidad del producto por 24 meses desde la fecha de venta según la directiva Europea 1999/44/CE. A pedido está disponible en el negocio vendedor el texto completo de la garantía.